



# 동 화 전 자

## Catalog

DHESYS.COM



# PRODUCT CONTENTS 목 차

## 냉/난방용 3KW 미만

DH-5011A5	4
DH-5011A5H	6
DH-5562A1-CA	8
DH-5232A-PT100	10
DH-5204AR	12
DH-5203AR 무소음	14
DH-5103A 무소음	16

## 냉/난방용 5KW 미만

DH-7052A-2P(NTC)	18
DH-7452A-3P(LM35)	19
DH-7552A-CA	24
DH-7252A-PT100	28

## 수족관용

DH-1200AGW-2P	32
---------------	----

DH-1000ACW1-2P	34
DH-1000AC-2R	36
DH-1000BC-2R	38
DH-1200AC-2R	40
DH-1200BC-2R	42
DH-1300AC	44
DH-1300BC	46
DH-1120DC2	48
DH-1120DC2-3P	50
DH-1120DCW-3P	52
온도제한형 수중히터	54

## 냉동판넬용

DH-2011A	56
DH-2011A10	58
DH-2022A	60
DH-2022AD	62

DH-2231AB	64
DH-2561AP	66
DH-2562A	68
DH-2023C	70
DH-2023AC	72
DH-2011A3P	74
DH-2022A3P	76
DH-2023A3P	78

## K 시리즈

DH-K2011A	80
DH-K2022A	82
DH-K2022A2	84
DH-K2023C	86
DH-K2023AC	88
DH-K2023AD	90
DH-K5011A II	92

# Deliver High-end Electronic system

제 1 판  
23. 3

<https://www.dhesys.com>

DH-K5232A-PT100	94	간이액비장치용히터	120	DH-W7431AE	139
DH-K5562A-CA	96	액비나선형수중히터	122	DH-W7331AE	142
DH-K5562AF-CAN	98			DH-W7436AE	145
DH-K5563AF-CAN	100	습도조절기			
DH-K8200AT	102	DH-2341A	124	전압조정기	
DH-K8300A	104			KM-3000A	148
		전압/전류계		KM-3000B	148
T 시리즈		A500	126	KM-5000A	149
DH-T2011A	106	V500	128		
DH-T2011A10	108	전기온도판넬용 조절기		센서류	150 - 151
DH-T2023AC	110	BK-A(무소음1난방)	130	콘트롤박스	152
DH-T2023C	112	BK-B(무소음2난방)	132	기타품목	153
농사용		W 시리즈 (IOT모델)			
DH-1200AGW-3P	114	DH-WT2023C1	135		
DH-1200AG	116	DH-W7631AE	136		
국자형 히터조절기	118				





Model.  
DH-2011A

센서 포함 (ABS3000)



제품 소개

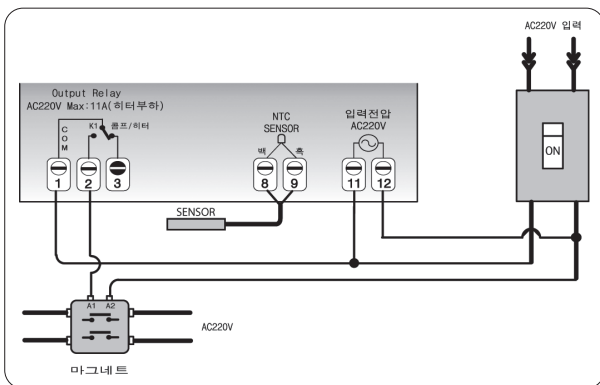
- + 제품특징 : 콤프 및 히터 제어용(선택)
- + 사용센서 : NTC 5kΩ (제품출고시 사양), NTC 10kΩ 선택
- + 온도표시범위 : -55.0°C ~ 99.9°C
- + 제어방법 : Relay on-off (마그네트 구동용), 220VAC 3A(1a.1b)
- + 제품크기 : (가로)79mm × (세로)37mm × (깊이)77mm
- + 제품구성 : 본체 - 1개, 사용설명서 - 1부,  
센서(NTC 5kΩ 3M) - 1개, 고정핀 - 2

제품의 외형 및 각 부위별 명칭



- ① 데이터 증가 버튼
- ② 데이터 감소 버튼
- ③ 데이터 표시부
- ④ 출력 동작표시 LED
- ⑤ 프로그램 설정버튼

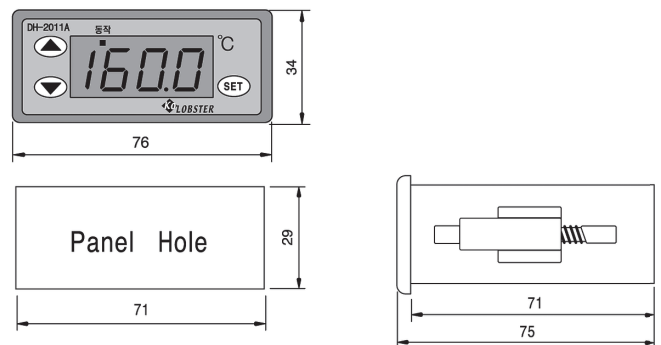
단자결선도



주의사항

- + 제품설치시 연결도를 참조하십시오.
- + 반드시 적정용량의 전원 안전차단기(배선용 차단기, 누전차단기)를 설치후 사용방법을 충분히 익힌 후 용도에 맞게 사용하십시오.
- + 제품의 보다 상세한 사양은 별도로 제공되는 사용설명서를 참고하십시오.
- + 제품의 사양 및 디자인은 성능 개선을 위해 예고없이 변경될 수 있습니다.

제품 외형 및 판넬 가공 치수



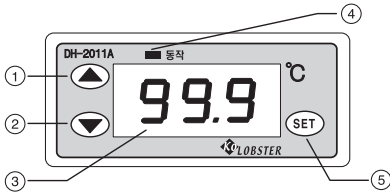


# DH-2011A 사용 설명서



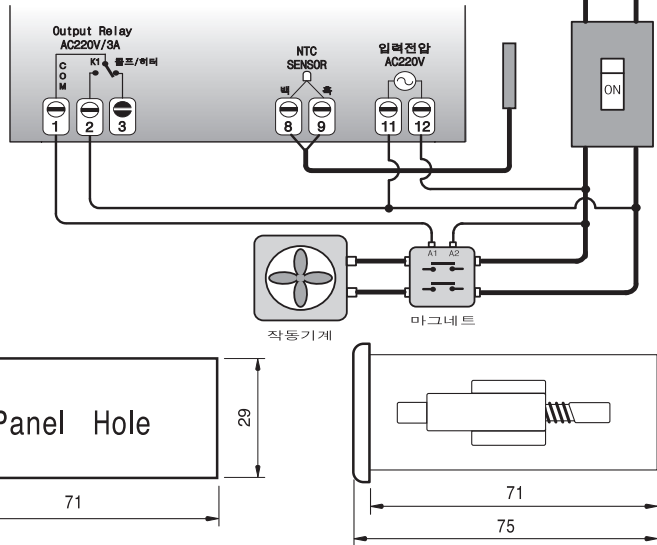
www.dhesys.com 동 화 전 자.

## 1. 제품 외형 및 각 부위별 명칭

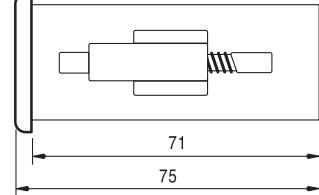
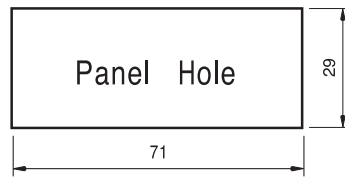
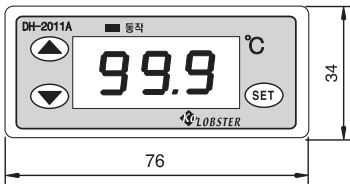


1. 데이터 증가키
2. 데이터 감소키
3. 데이터 표시부
4. 출력 동작표시
5. 프로그램 설정키

## 2. 단자결선도



## 3. 제품외형 및 판넬가공 치수



## 4. 온도 설정방법

SET 키를 한번 누르면 현재온도 표시가 점멸되며, ▲▼키를 눌러 원하는 온도값으로 설정한 후 SET키를 다시 누르거나 그대로 두면 자동으로 종료되어서 기억장치에 기억됩니다. (초기값 : 5.0℃ 설정범위 : -55.0℃ ~ 99.9℃)

## 5. 특수기능 설정

SET 키를 5초 이상 누르고 있으면 "tYP" 메뉴가 표시되면서 특수기능 설정모드로 들어갑니다. 이때 다시 한번 SET 키를 누르면 설정된 데이터의 표시가 점멸되는데, ▲▼키를 눌러 원하는 값으로 설정하며 SET 키를 다시 누를 때 마다 다음 메뉴로 넘어갑니다.

특수기능 메뉴	기능	초기값	설정범위
tYP.	냉각/히터 제어선택	C : 냉각모드	C 또는 H
dLt.	냉각지연시간	0초	0 ~ 999 초
dIF.	편차온도	1.0 ℃	0.1 ~ 20.0 ℃
Cor.	온도보정	0.0 ℃	± 10.0 ℃
out.	출력 제어방식 선택	Con : 지속출력	Con : 지속출력제어 또는, ALt : 단속출력제어
on.	단속출력제어시 출력on시간설정	10분	1 ~ 999 분
off.	단속출력제어시 출력off시간설정	2분	1 ~ 999 분
SEn.	NTC 센서 규격 선택모드	5kΩ	5kΩ 또는 10kΩ

★메뉴가 종료되면 "-- --" 표시가 되면서 설정이 완료 됩니다.

### 【특수기능 설명】

- ① tYP.: 냉각 또는 히터제어 모드를 선택합니다.
- ② dLt.: 냉각모드로 작동시 냉동기의 콤프를 보호하기 위하여 동작 지연시간을 초 단위로 설정합니다.
- ③ dIF.: 편차 온도를 설정합니다.  
tYP 모드에서 "C" 냉각모드 선택시 : (현재온도 <= 설정온도) 출력 OFF.(릴레이(K1) 차단)  
(현재온도 >= 설정온도 + dIF 편차온도) 출력 ON.(릴레이(K1) 동작)  
tYP 모드에서 "H" 히터모드 선택시 : (현재온도 >= 설정온도) 출력 OFF.(릴레이(K1) 차단)  
(현재온도 <= 설정온도 - dIF 편차온도) 출력 ON(릴레이(K1) 동작).
- ④ Cor.: 영점조정을 통해서 현재온도를 보정합니다.
- ⑤ out.: Con (지속출력제어)방식 설정시 : 현재 온도값이 설정 온도값에 도달할 때까지 릴레이의 출력이 지속됩니다.(일반 제어방식)  
ALt (단속출력제어)방식 설정시 : 현재 온도값이 설정 온도값에 도달할 때까지 릴레이의 출력이 주기적인 ON/OFF 동작으로 반복되는데, 단속 주기는 "on" 과 "off" 모드에서 설정합니다.  
(특수 제어방식): 냉동기 제어시에는 주의가 요구됨.
- ⑥ on.: 출력 제어 방식이 단속출력제어(ALt) 방식으로 설정되었을때, 릴레이의 출력이 ON 상태로 되어있는 시간을 분 단위로 설정합니다.
- ⑦ off.: 출력 제어 방식이 단속출력제어(ALt) 방식으로 설정되었을때, 릴레이의 출력이 OFF 상태로 되어있는 시간을 분 단위로 설정합니다.
- ⑧ SEn.: NTC 센서규격 5kΩ 또는 10kΩ 중에서 선택해서 사용할 수 있는데, 반드시 기기에 장착된 NTC센서의 규격에 맞는 센서를 선택해야 합니다.

### ★설치시 주의사항★

- 센서선을 연장시에는 동력선과 같이 사용하지 마시고 동력선과 최대한 멀리 하십시오.
- 센서선은 최대 100M 이내로 하십시오.
- 분진 및 습도가 높은 곳은 피해주십시오.
- 인명사고 및 재산상 손해가 우려되는 기기 등에 사용할 경우에는 이중으로 안전장치를 하십시오.
- 충격 및 강한 고주파노이즈를 피해주십시오.

- 본사 및 공장 : 부산시 부산진구 전포2동 203-15번지 - Tel: 051)808-5212, Fax: 051)808-5213



3kW/단위용 온도관리용  
 5kW/단위용 온도관리용  
 수족관용 온도관리용  
 냉동보관용 온도관리용  
 K-시리즈 (냉각용) 온도관리용  
 T-시리즈 (냉각용) 온도관리용  
 온수용 온도관리용  
 습도관리용 온도관리용  
 전기온도관리용 온도관리용  
 W-시리즈 온도관리용  
 전압조정용 온도관리용  
 전서류 온도관리용  
 코드물류스업 온도관리용

Model.  
DH-2011A10

센서 포함 (ABS3000)  
대용량 릴레이(11A) 사용



제품 소개

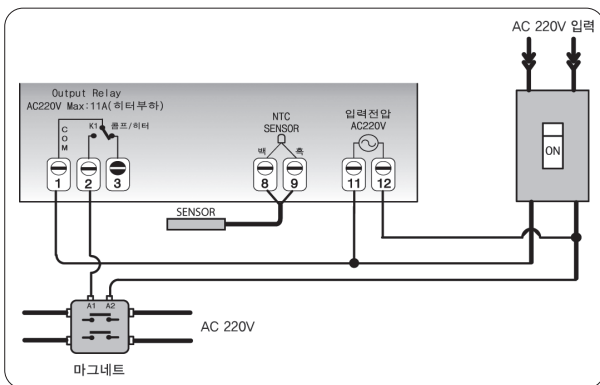
- + 제품특징 : 콤프 및 히터 제어용(선택)
- + 사용센서 : NTC 5kΩ (제품출고시 사양), NTC 10kΩ 선택
- + 온도표시범위 : -55.0°C ~ 99.9°C
- + 제어방법 : Relay on-off (마그네트 구동용), 220VAC 11A(1a.1b)
- + 제품크기 : (가로)79mm × (세로)37mm × (깊이)77mm
- + 제품구성 : 본체 - 1개, 사용설명서 - 1부,  
센서(NTC 5kΩ 3M) - 1개, 고정핀 - 2

제품의 외형 및 각 부위별 명칭



- ① 데이터 증가 버튼
- ② 데이터 감소 버튼
- ③ 데이터 표시부
- ④ 출력 동작표시 LED
- ⑤ 프로그램 설정버튼

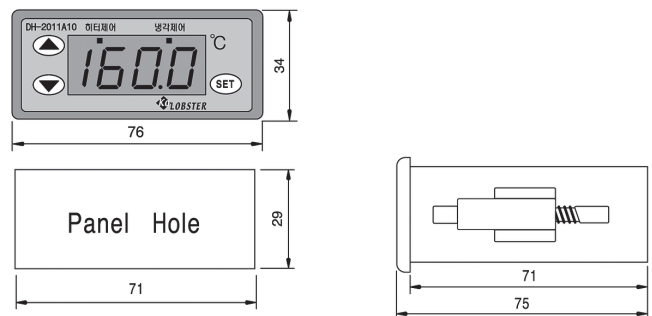
단자결선도



주의사항

- + 제품설치시 연결도를 참조하십시오.
- + 반드시 적정용량의 전원 안전차단기(배선용 차단기, 누전차단기)를 설치후 사용방법을 충분히 익힌 후 용도에 맞게 사용하십시오.
- + 제품의 보다 상세한 사양은 별도로 제공되는 사용설명서를 참고하십시오.
- + 제품의 사양 및 디자인은 성능 개선을 위해 예고없이 변경될 수 있습니다.

제품 외형 및 판넬 가공 치수



# DH-2011A10 사용 설명서



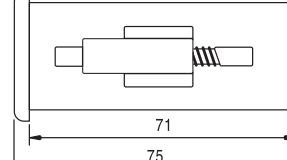
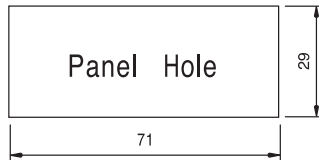
## 1. 제품 외형 및 각 부위별 명칭



1. 데이터 증가키
2. 데이터 감소키
3. 데이터 표시부
4. 출력 동작표시
5. 프로그램 설정키

ZB02001-11006

## 3. 제품외형 및 판넬가공 치수



## 4. 온도 설정방법

SET 키를 한번 누르면 현재온도 표시가 점멸되며, ▲ ▼ 키를 눌러 원하는 온도값으로 설정한 후 SET 키를 다시 누르거나 그대로 두면 자동으로 종료되어서 기억장치에 기억됩니다. (초기값 : 5.0°C 설정범위 : -55.0°C ~ 110.0°C, 온도표시범위 : -60.0°C ~ 160.0°C)

## 5. 특수기능 설정

SET 키를 5초 이상 누르고 있으면 "tYP" 메뉴가 표시되면서 특수기능 설정모드로 들어갑니다. 이때 다시 한번 SET 키를 누르면 설정된 데이터의 표시가 점멸되는데, ▲ ▼ 키를 눌러 원하는 값으로 설정하며 SET 키를 다시 누를 때 마다 다음 메뉴로 넘어갑니다.

특수기능 메뉴	기능	초기값	설정범위
tYP.	냉각/히터 제어선택	C : 냉각제어	C : 냉각제어 H : 히터제어
dLt.	(냉각, 히터)출력지연시간	0초	0 ~ 999 초
dIF.	편차온도	1.0 °C	0.1 ~ 20.0 °C
Cor.	온도보정	0.0 °C	±10.0 °C
out.	출력 제어방식 선택	Con : 지속출력	Con : 지속출력제어 또는, ALt : 단속출력제어
on.	단속출력제어시 출력on시간설정	10분	1 ~ 999 분
off.	단속출력제어시 출력off시간설정	2분	1 ~ 999 분
SEn.	NTC 센서 규격 선택모드	5kΩ	5kΩ 또는 10kΩ
StH.	설정온도값의 조정범위 상한설정	110.0°C	StL. 값 ~ 110.0°C
StL.	설정온도값의 조정범위 하한설정	-55.0°C	-55.0°C ~ StH. 값
Loc.	특수모드 잠금기능	U : 잠금해제	U : 잠금기능 해제 L : 특수모드 잠금

★메뉴가 종료되면 "-- --" 표시가 되면서 설정이 완료 됩니다.

### [특수기능 설명]

- ① tYP. : 냉각 또는 히터 제어모드를 선택합니다.
- ② dLt. : 냉각 또는 히터 출력조건이 되었을 때, 지정된 시간이 경과한 후에 릴레이가 작동됩니다.
- ③ dIF. : 편차 온도를 설정합니다.  
tYP 모드에서 "C" 냉각모드 선택시 : (현재온도 <= 설정온도) --> 릴레이(K1) 차단.  
(현재온도 >= 설정온도 + dIF 편차온도) --> 릴레이(K1) 동작.  
tYP 모드에서 "H" 히터모드 선택시 : (현재온도 >= 설정온도) --> 릴레이(K1) 차단.  
(현재온도 <= 설정온도 - dIF 편차온도) --> 릴레이(K1) 동작.
- ④ Cor. : 영점조정을 통해서 현재온도를 보정합니다.
- ⑤ out. : Con (지속출력제어) 방식 설정시 : 현재 온도값이 설정 온도값에 도달할 때까지 릴레이의 출력이 지속됩니다. (일반 제어방식)  
ALt (단속출력제어) 방식 설정시 : 현재 온도값이 설정 온도값에 도달할 때까지 릴레이의 출력이 주기적인 ON/OFF 동작으로 반복되는데, 단속 주기는 "on" 과 "off" 모드에서 설정합니다.  
(특수 제어방식) : 냉동기 제어시에는 주의가 요구됨.
- ⑥ on. : 출력 제어 방식이 단속출력제어(ALt) 방식으로 설정되었을때, 릴레이의 출력이 ON 상태로 되어있는 시간을 분 단위로 설정합니다.
- ⑦ off. : 출력 제어 방식이 단속출력제어(ALt) 방식으로 설정되었을때, 릴레이의 출력이 OFF 상태로 되어있는 시간을 분 단위로 설정합니다.
- ⑧ SEn. : NTC 센서규격 5kΩ 또는 10kΩ 중에서 선택해서 사용할 수 있는데, 반드시 기기에 장착된 NTC센서의 규격에 맞는 센서를 선택해야 됩니다.
- ⑨ StH. : 지정된 온도값 이상으로 온도설정이 안되도록 합니다.
- ⑩ StL. : 지정된 온도값 이하로 온도설정이 안되도록 합니다.
- ⑪ Loc. : 특수모드의 진입을 못하도록 잠금기능을 사용할수 있습니다. (잠금기능이 설정된 상태에서 특수모드를 진입하려고 하면 "Loc." 메시지가 표시됨.) \* 특수모드 잠금기능 해제방법 : 전원을 차단한 상태에서, SET 키를 누른 상태에서 전원을 공급하면 특수모드 잠금기능이 해제되면서, 특수모드로 바로 진입하게 됩니다.



### 설치시 주의사항

- 출력 단자선 을 다른 제품과 연결 시 기본 절연만으로 된 단자선이 사용자에게 닿지 않도록 이중절연을 해야 함.
- 전원코드에 포함된 접지선은 조절기에 연결되는 히터의 접지단자와 연결이 되어야함.
- 출력 쪽 전선은 반드시 공칭단면적이 1.5mm<sup>2</sup> 이상인 것을 사용할 것.
- 센서선은 동력선과 최대한 멀리 하십시오.
- 충격, 고주파노이즈, 분진, 습도가 높은 곳은 피해주십시오.
- 대용량 부하 및 노이즈가 심하게 발생하는 곳에서는 노이즈 대책을 세운 후 사용하십시오.  
(예 : 접점 양단에 스파크 킬러, 콘덴서 등)
- 설치시 반드시 이중으로 안전장치(과부하 차단기 및 누전차단기)를 부착 하십시오.

#### 에러표시

Er 1. 온도범위 초과 및 센서배선 의 단선 또는 단락 상태확인.

Er 2. 기억장치 문제발생. (전원차단 후에 다시 투입시 데이터 초기화됨)

동화전자 : 본사 및 공장 - 부산시 부산진구 전포2동 203-15번지. Tel : 051)808-5212, Fax : 051)808-5213



3kW/단위용, 5kW/단위용, 수목관용, 양관용, 냉동보관용, K-시리즈 (냉각용), T-시리즈 (냉각용), 사용용, 온도표시기, 습도표시기, 전기온도비밀용 온도표시기, W-시리즈, 전압조절기, 센서류, 코드물류스핀



Model.  
DH-2022A

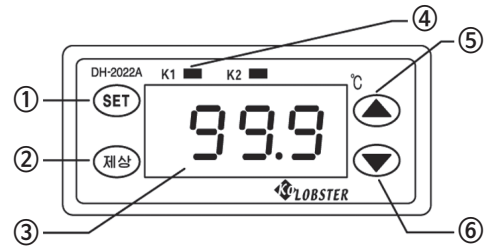
센서 포함 (ABS3000)  
제상, 경보기능 선택 가능



제품 소개

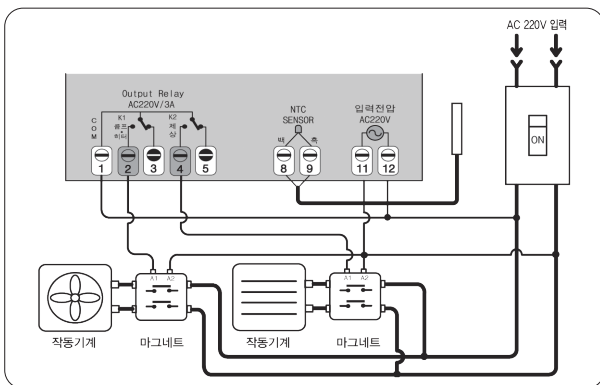
- + 제품특징 : K1 - 콤프 및 히터(선택), K2 - 제상 및 경보(선택)
- + 사용센서 : NTC 5kΩ (제품출고시 사양), NTC 10kΩ 선택
- + 온도표시범위 : -55.0°C ~ 99.9°C
- + 제어방법 : Relay on-off (마그네트 구동용), 220VAC 3A (1a.1b - 2개)
- + 제품크기 : (가로) 79mm × (세로) 37mm × (깊이) 77mm
- + 제품구성 : 본체 - 1개, 사용설명서 - 1부,  
센서(NTC 5kΩ 3M) - 1개, 고정핀 - 2

제품의 외형 및 각 부위별 명칭



- ① 프로그램 설정버튼
- ② 수동제상 버튼(수동제상 30분 적용)
- ③ 데이터 표시부
- ④ 출력 동작표시 LED  
├ K1-콤프/히터동작 LED  
└ K2-제상/경보동작 LED
- ⑤ 데이터 증가버튼
- ⑥ 데이터 감소버튼

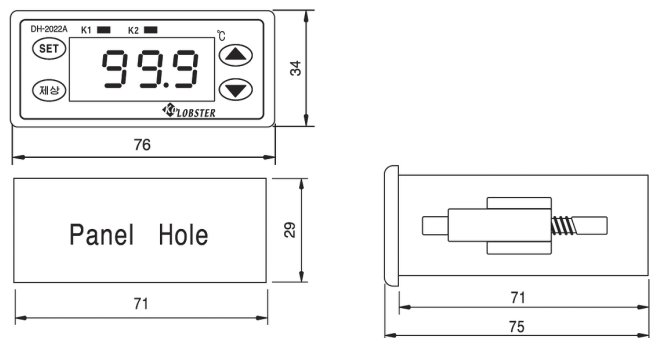
단자결선도



주의사항

- + 제품설치시 연결도를 참조하십시오.
- + 반드시 적정용량의 전원 안전차단기(배선용 차단기, 누전차단기)를 설치후 사용방법을 충분히 익힌 후 용도에 맞게 사용하십시오.
- + 제품의 보다 상세한 사양은 별도로 제공되는 사용설명서를 참고하십시오.
- + 제품의 사양 및 디자인은 성능 개선을 위해 예고없이 변경될 수 있습니다.

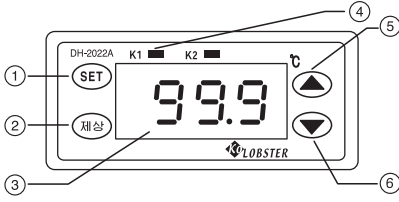
제품 외형 및 판넬 가공 치수



# DH-2022A 사용 설명서

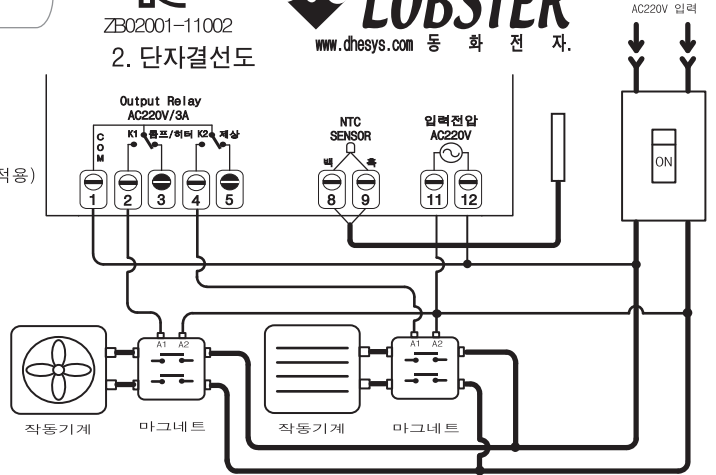


## 1. 제품 외형 및 각 부위별 명칭

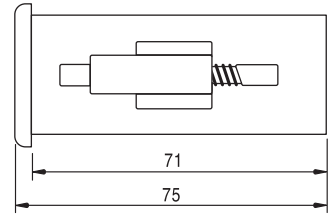
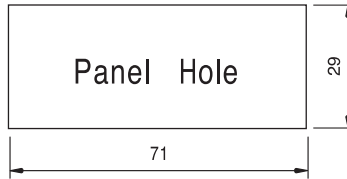
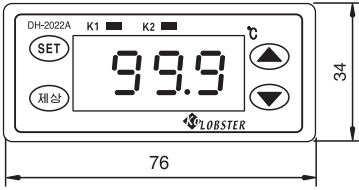


1. 프로그램 설정키
2. 수동제상키 (수동제상30분적용)
3. 데이터 표시부
4. 출력 동작표시  
-콤프 동작램프  
-제상/경보 동작램프
5. 데이터 증가키
6. 데이터 감소키

## 2. 단자결선도



## 3. 제품외형 및 판넬가공 치수



## 4. 온도 설정방법

SET 키를 한번 누르면 현재온도 표시가 점멸되며, ▲ ▼ 키를 눌러 원하는 온도값으로 설정한 후 SET 키를 다시 누르거나 그대로 두면 자동으로 종료되어서 기억장치에 기억됩니다. (초기값 : 5℃ 설정범위 : -55.0℃ ~ 99.9℃)

## 5. 특수기능 설정

SET 키를 5초 이상 누르고 있으면 "tYP" 메뉴가 표시되면서 특수기능 설정모드로 들어갑니다. 이때 다시 한번 SET 키를 누르면 설정된 데이터의 표시가 점멸되는데, ▲ ▼ 키를 눌러 원하는 값으로 설정하며 SET 키를 다시 누를 때 마다 다음 메뉴로 넘어갑니다.

특수기능 메뉴	기능	초기값	설정범위
tYP	K1 릴레이 동작모드	C	C : 냉동, H : 히터
dPC	제상주기	4 시간	1 ~ 240 시간
dPt	제상시간	20 분	0 ~ 240 분
dIF	편차온도	2.0 ℃	0.1 ~ 20.0℃
dLt	냉동지연	0 초	0 ~ 999 초
Cor	온도교정	0 ℃	±10℃
StH	설정상한	99.9 ℃	설정하한 ~ 99.9℃
StL	설정하한	-55 ℃	-55℃ ~ 설정상한
Loc	특수모드 잠금기능	U	U : 잠금해제, L : 잠금
tY2	K2 릴레이 동작기능 선택	d	d : 제상기능, A : 경보기능
ALH	경보상한	99.9 ℃	경보하한 ~ 99.9℃
ALL	경보하한	-55 ℃	-55℃ ~ 경보상한
AdF	경보편차온도	1.0 ℃	0.1℃ ~ 99.9℃

★메뉴가 종료되면 "-- --" 표시가 되면서 설정이 완료 됩니다.

- ▶ 제상기능은 tYP 가 " C " 로 설정되고, 또한 tY2 가 " d " 로 설정되었을 때 가능하며, 제상 진행 중에는 콤프정지 됩니다.
- ▶ 수동제상은 제상 스위치를 누를때 30분 동안 동작되고, 수동제상이 진행되는 중에 다시 제상 스위치를 누르면 제상종료 됩니다.
- ▶ 수동제상시 " don " 표시와 온도표시가 번갈아 가면서 표시되고, 수동제상 종료 시에는 " doF " 표시후 운전동작 됩니다.
- ▶ 특수모드 잠금 해제방법 : 전원을 차단시킨 후에 " SET " 스위치를 누른채로 전원을 공급하면 해제됩니다.
- ▶ 경보기능 : tY2 가 " A " 로 설정되면 K2 릴레이는 경보기능으로 동작됩니다.  
-경보출력 동작조건 : 현지온도값이 경보상한값(ALH) 또는 경보하한값(ALL)의 범위를 벗어난 경우.  
-경보출력 차단조건 : 경보상한값을 초과해서 발생된 경우 = 현재온도가 "경보상한(ALH) - 경보편차온도(AdF)"보다 낮으면 경보차단.  
경보하한값을 초과해서 발생된 경우 = 현재온도가 "경보하한(ALL) + 경보편차온도(AdF)"보다 높으면 경보차단.

## ★설치시 주의사항★

- 센서선을 연장시에는 동력선과 같이 사용하지 마시고 동력선과 최대한 멀리 하십시오.
- 센서선은 최대 100M 이내로 하십시오.
- 분진 및 습도가 높은 곳은 피해주십시오.
- 인명사고 및 재산상 손해가 우려되는 기기 등에 사용할 경우에는 이중으로 안전장치를 하십시오.
- 충격 및 강한 고주파노이즈를 피해주십시오.



3KW/냉동용  
5KW/냉동용  
수족관용  
냉동냉장용  
K-시리즈 (냉각용)  
T-시리즈 (냉각용)  
냉장용  
습도제거기  
전원/전류계  
전기안전배출 온도조절기  
W-시리즈  
센서류  
코트롤박스 및 기타 부품

Model.

DH-2022AD

센서 포함 (ABS3000)

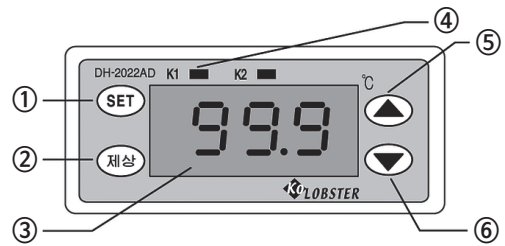
K1, K2 릴레이 개별 제어 기능



제품 소개

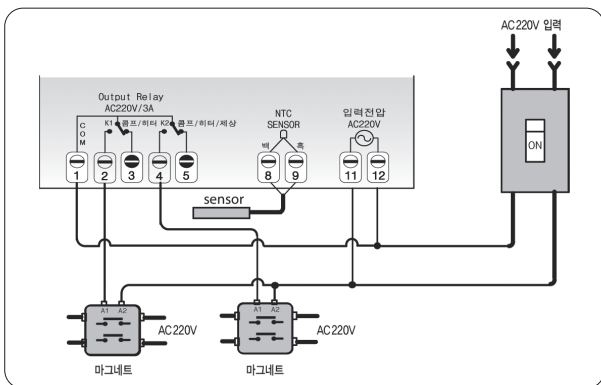
- + 제품특징 : K1 - 콤프 및 히터(선택), K2 - 콤프, 히터 및 제상(선택), K1/K2 릴레이를 개별적으로 온도설정하여 콤프 및 히터 제어를 할 수 있음.
- + 사용센서 : NTC 5kΩ (제품출고시 사양), NTC 10kΩ 선택
- + 온도표시범위 : -55.0°C ~ 99.9°C
- + 제어방법 : Relay on-off (마그네트 구동용), 220VAC 3A(1a.1b - 2개)
- + 제품크기 : (가로)79mm × (세로)37mm × (깊이)77mm
- + 제품구성 : 본체 - 1개, 사용설명서 - 1부, 센서(NTC 5kΩ 3M) - 1개, 고정핀 - 2

제품의 외형 및 각 부위별 명칭



- ① 프로그램 설정버튼
- ② 수동제상 버튼(수동제상 30분 적용)
- ③ 데이터 표시부
- ④ 출력 동작표시 LED
  - └ K1-콤프/히터동작LED
  - └ K2-콤프/히터/제상동작 LED
- ⑤ 데이터 증가버튼
- ⑥ 데이터 감소버튼

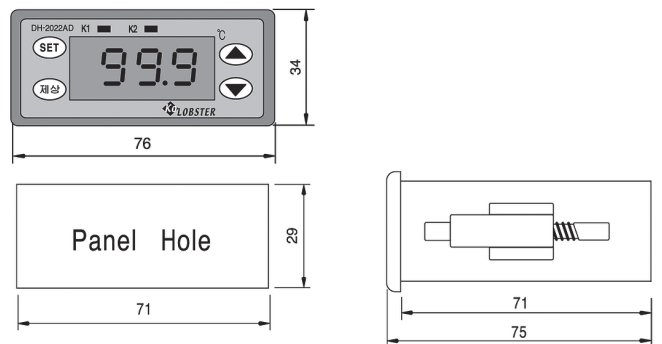
단자결선도



주의사항

- + 제품설치시 연결도를 참조하십시오.
- + 반드시 적정용량의 전원 안전차단기(배선용 차단기, 누전차단기)를 설치후 사용방법을 충분히 익힌 후 용도에 맞게 사용하십시오.
- + 제품의 보다 상세한 사양은 별도로 제공되는 사용설명서를 참고하십시오.
- + 제품의 사양 및 디자인은 성능 개선을 위해 예고없이 변경될 수 있습니다.

제품 외형 및 판넬 가공 치수



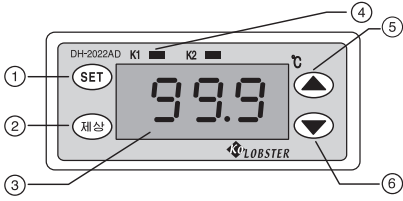


# DH-2022AD 사용 설명서

ZB02001-11002

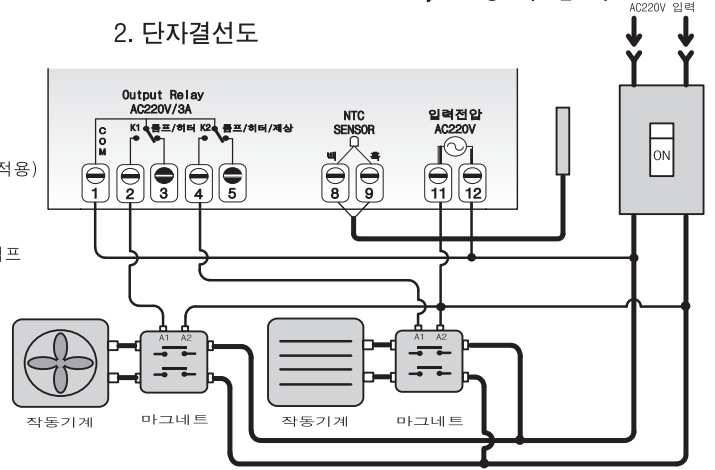
**KOLOBSTER**  
www.dhesys.com 동 화 전 자

## 1. 제품 외형 및 각 부위별 명칭

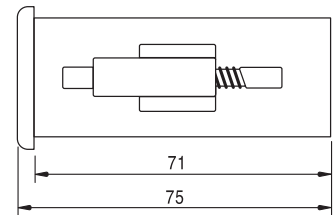
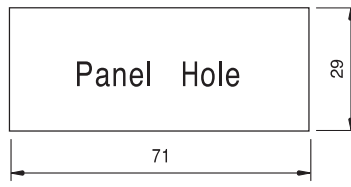
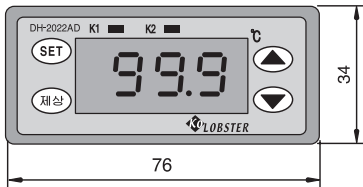


1. 프로그램 설정키
2. 수동제상키 (수동제상30분적용)
3. 데이터 표시부
4. 출력 동작표시  
-K1 콤프/히터 동작램프  
-K2 콤프/히터/제상 동작램프
5. 데이터 증가키
6. 데이터 감소키

## 2. 단자결선도



## 3. 제품외형 및 판넬가공 치수



## 4. 온도 설정방법

DH-2022AD 모델은 필요에 따라서 2개의 냉각기 또는 2개의 히터를 각각 개별적으로 온도를 설정해서 2단으로 제어할수 있습니다. 그리고, K1 및 K2 릴레이를 각각 독립적으로 히터 또는 냉각 제어모드로 선택할 수 있습니다.

## 5. 온도 설정방법

- ☞ SET 키 누름 "5t.1" 모드표시 ☞ SET 키 누름, K1 릴레이의 설정온도값 점멸표시 ☞ ▲ ▼ 키를 눌러서 K1 릴레이의 온도값 조정
- ☞ SET 키 누름 "5t.2" 모드표시 ☞ SET 키 누름, K2 릴레이의 설정온도값 점멸표시 ☞ ▲ ▼ 키를 눌러서 K2 릴레이의 온도값 조정 (초기값 : 5℃ 설정범위 : -55.0℃ ~ 99.9℃) 고

## 6. 특수기능 설정

SET 키를 5초 이상 누르고 있으면 "tY.1" 메뉴가 표시되면서 특수기능 설정모드로 들어갑니다. 이때 다시 한번 SET 키를 누르면 설정된 데이터의 표시가 점멸되는데, ▲ ▼ 키를 눌러 원하는 값으로 설정하며 SET 키를 다시 누를 때 마다 다음 메뉴로 넘어갑니다.

특수기능 메뉴	기능	초기값	설정범위
tY.1	K1릴레이 동작모드	C	C : 냉동, H : 히터
dY.1	K1릴레이 냉동지연	0초	0 ~ 999 초
dF.1	K1릴레이 편차온도	1.0 ℃	0.1 ~ 20.0℃
tY.2	K2릴레이 동작모드	C	C : 냉동, H : 히터, d : 제상
dY.2	K2릴레이 냉동지연	0초	0 ~ 999 초
dF.2	K2릴레이 편차온도	1.0 ℃	0.1 ~ 20.0℃
Cor.	온도보정	0.0 ℃	±10℃
dE.c	제상주기	4 시간	1 ~ 240 시간
dE.t	제상시간	20 분	240 분
SEn	NTC 센서규격 선택모드	5 KΩ	10 KΩ

★메뉴가 종료되면 " - - - - " 표시가 되면서 설정이 완료 됩니다.

- ▶ 제상기능은 tY.1모드가 "C"로 설정되고, 또한 tY.2 모드가 "d"로 설정되었을 때 가능하며, 제상 진행 중에는 콤프가 정지됩니다.
- ▶ 수동제상은 제상 스위치를 누를때 30분 동안 동작되고, 수동제상이 진행되는 중에 다시 제상 스위치를 누르면 제상종료 됩니다.
- ▶ 수동제상시 "don" 표시와 온도표시가 번갈아 가면서 표시되고, 수동제상 종료 시에는 "doF" 표시후 운전동작 됩니다.

### ★설치시 주의사항★

- 센서선을 연장시에는 동력선과 같이 사용하지 마시고 동력선과 최대한 멀리 하십시오.
- 센서선은 최대 100M 이내로 하십시오.
- 분진 및 습도가 높은 곳은 피해하십시오.
- 인명사고 및 재산상 피해가 우려되는 기기 등에 사용할 경우에는 이중으로 안전장치를 하십시오.
- 충격 및 강한 고주파노이즈를 피해하십시오.

-본사 및 공장 : 부산시 부산진구 전포2동 203-15번지- Tel : 051)808-5212, Fax: 051)808-5213



3KW/냉동용  
 5KW/냉동용  
 수 록 관 용  
 냉동용  
 K-시리즈 (냉각용)  
 T-시리즈 (냉각용)  
 냉 동 용  
 습도조절기  
 전기온도변환용 온도조절기  
 W-시리즈  
 권 서 례  
 코트몰바스인기 더 올 품

Model.  
DH-2231AB

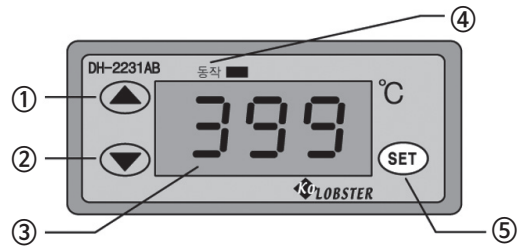
센서미포함(PT-100)



제품 소개

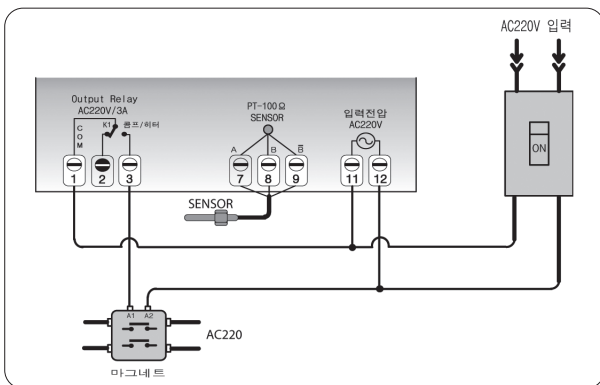
- + 제품특징 : 콤프 및 히터 제어용(선택)
- + 사용센서 : PT-100Ω
- + 온도표시범위 : -199℃ ~ 399℃
- + 제어방법 : Relay on-off (마그네트 구동용), 220VAC 3A(1a.1b)
- + 제품크기 : (가로)79mm × (세로)37mm × (깊이)77mm
- + 제품구성 : 본체 - 1개, 사용설명서 - 1부, 고정핀 - 2
- ※ PT-100Ω 센서는 포함되어 있지 않습니다. (별도구매)

제품의 외형 및 각 부위별 명칭



- ① 데이터 증가 버튼
- ② 데이터 감소 버튼
- ③ 데이터 표시부
- ④ 출력 동작 표시 LED
- ⑤ 프로그램 설정버튼

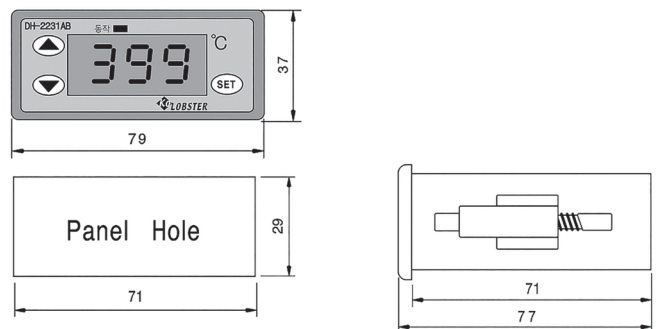
단자 결선도



주의사항

- + 제품설치시 연결도를 참조하십시오.
- + 반드시 적정용량의 전원 안전차단기(배선용 차단기, 누전차단기)를 설치후 사용방법을 충분히 익힌 후 용도에 맞게 사용하십시오.
- + 제품의 보다 상세한 사양은 별도로 제공되는 사용설명서를 참고하십시오.
- + 제품의 사양 및 디자인은 성능 개선을 위해 예고없이 변경될 수 있습니다.

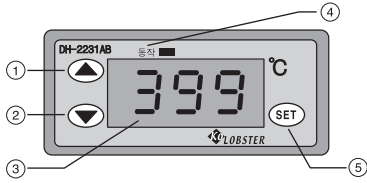
제품 외형 및 판넬 가공 치수



# DH-2231AB(PT-100Ω) 사용설명서

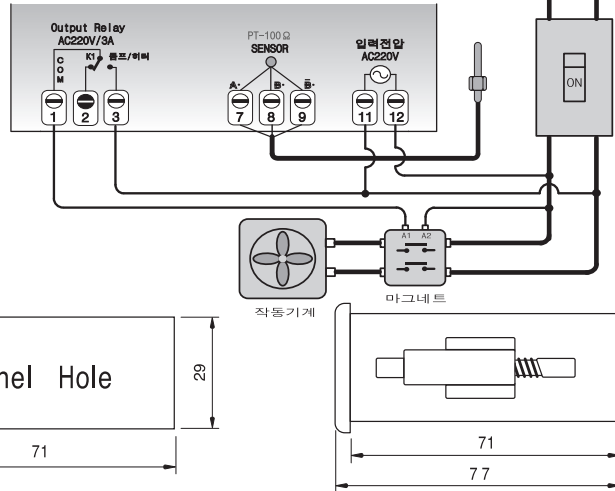


## 1. 제품 외형 및 각 부위별 명칭

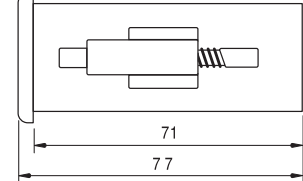
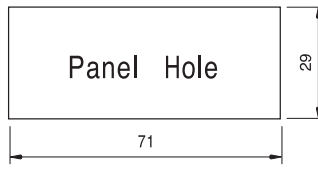
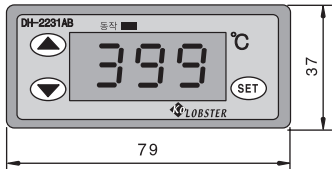


- ZB02001-11001
1. 데이터 증가키
  2. 데이터 감소키
  3. 데이터 표시부
  4. 출력 동작표시
  5. 프로그램 설정키

## 2. 단자결선도



## 3. 제품외형 및 판넬가공 치수



## 4. 온도설정방법

현재 온도값이 표시되고 있는 상태에서 **SET**키를 한번 눌렀다 때면 설정온도의 표시가 점멸되는데, **▲▼**키를 눌러 온도를 설정하며, **SET**키를 다시 누르거나 그냥두면 자동으로 저장됩니다. (초기 온도설정값 : 5.0℃ , 온도설정범위 : -199℃ ~ 399℃)

## 5. 특수기능 설정방법

현재 온도값이 표시되고 있는 상태에서 **SET**키를 5초이상 누르면 "tYP"가 표시되면서 특수모드로 진입합니다. **SET**키를 누를 때 마다 메뉴표시와 데이터의 점멸표시가 교대로 나타 납니다. **▲▼**키로 설정값을 조정 하십시오.

특수모드메뉴	기능	초기값	조정범위	비고
tYP	제어방식 선택모드	C	C, H	C : 냉각용 H : 히터용
Cor.	현재온도 보정모드	0℃	±10℃	제어모드 전체 적용
dLt.	냉각지연 모드	180초	0 ~ 999초	냉각 ON/OFF 제어 모드에 적용
dIS.	편차방식 모드	P	P, Pn	P : +히스테리모드 Pn : ±히스테리모드
dIF.	편차온도 모드	1.0℃	1.0℃ ~ 20.0℃	제어모드 전체 적용
StH.	설정온도의 상한설정 제한모드	399℃	설정하한 ~ 399℃	제어모드 전체 적용
StL.	설정온도의 하한설정 제한모드	-199℃	-199℃ ~ 설정상한	제어모드 전체 적용
Loc.	특수모드 설정잠금 모드	U	U, L	U : 잠금해제 L : 특수모드잠금
Err.	온도에러 모드	oFF	on, oFF	제어모드 적용(기능설명참조)

※ 프로그램모드를 종료하려면 "SET"키를 5초이상 누르거나 그냥두면 30초후 자동으로 저장 됩니다.

### <기능설명>

tYP.: 제어동작 방식 선택 : "C" : 냉각제어시 선택 , "H" : 히터제어시 선택

Cor.: 영점조정을 통해서 현재온도를 보정합니다.

dLt.: 냉각 제어모드로 작동될 때, 냉동기의 컴프를 보호하기 위하여 출력조건에서 출력지연시간 후에 릴레이가 작동 됩니다.

dIS.: "P" (+히스테리모드) : 냉각 제어시에는 현재온도값이 <설정온도값> + <dIF."모드의 편차온도값> 보다 높으면 냉각출력이 ON되고, 현재온도값이 <설정온도값> - <dIF."모드의 편차온도값> 보다 낮으면 히터출력이 ON되고,

: 히터 제어시에는 현재온도값이 <설정온도값> + <dIF."모드의 편차온도값> 보다 높으면 냉각출력이 ON되고, 현재온도값이 <설정온도값> - <dIF."모드의 편차온도값> 보다 낮으면 히터출력이 OFF 됩니다.

"Pn"(±히스테리모드): 냉각 제어시에는 현재온도값이 <설정온도값> + <dIF."모드의 편차온도값> 보다 높으면 냉각출력이 ON되고,

: 히터 제어시에는 현재온도값이 <설정온도값> - <dIF."모드의 편차온도값> 보다 낮으면 냉각출력이 OFF 됩니다.

: 히터 제어시에는 현재온도값이 <설정온도값> + <dIF."모드의 편차온도값> 보다 높으면 히터출력이 ON되고,

: 히터 제어시에는 현재온도값이 <설정온도값> - <dIF."모드의 편차온도값> 보다 낮으면 히터출력이 OFF 됩니다.

dIF.: 편차온도를 조정합니다. "dIS."편차방식 모드를 참조 하십시오.

StH.: 설정온도를 "StH."값 이상으로 조정되지 않도록 하기 위해서 상한조정 범위를 제한할 경우에 사용.

StL.: 설정온도를 "StL."값 이하로 조정되지 않도록 하기 위해서 하한조정 범위를 제한할 경우에 사용.

Loc.: 특수모드 잠금을 선택합니다. "L"(Lock) 잠금기능이 설정되면, 잠금기능이 해제될때까지 특수모드의 진입이 불가능합니다.

특수모드 잠금기능을 해제시키는 방법은 전원을 OFF 시킨후에 **SET**키를 누르고 있는상태에서 다시 전원을 ON 시키면 특수모드 설정으로 자동진입하여 잠금 기능이 해제되고 설정값이 "U"(Unlock)로 변경됩니다.

Err.: "on"으로 설정하면 온도에러발생시("Err"표시)에 "tYP." 히터/냉각모드가 "C"(냉각모드)로 설정되어있을 경우에만 온도에 상관 없이 릴레이의 출력은 무조건 ON 됩니다. "oFF"로 설정하거나 또는 "tYP."히터/냉각모드가 "H"(히터모드)로 설정되어 있으면, 온도에러가 발생할때 릴레이의 출력은 무조건 OFF 됩니다. 온도에러("Err")은 사용온도 범위를 초과하거나 센서선이 합선, 단락될 경우에 발생하게 됩니다.

### ★설치시 주의사항★

- 센서선을 연장시에는 동력선과 최대한 멀리 하십시오.
- 센서선은 최대 30M 이내로 하십시오.
- 분진 및 습도가 높은 곳은 피하십시오.
- 인명사고 및 재산상 손해가 우려되는 기기 등에 사용할 경우에는 이중으로 안전장치를 하십시오.
- 충격 및 강한 고주파노이즈를 피해주십시오.

### 이상발생 표시

- Err.1: 온도센서 에러(온도센서 합선/단선/범위초과 확인)
- Err.2: 기억장치 에러(전원차단 후에 전원을 공급해서 초기화 되어있는 각 모드메뉴의 데이터 설정상태 확인)



3KW/냉동용  
 5KW/냉동용  
 수족관용  
 냉동판용  
 K-시리즈 (냉각용)  
 T-시리즈 (냉각용)  
 냉사용  
 습도제거기  
 전압/전류계  
 전기온도변환용 온도조절기  
 W-시리즈  
 전압조절기  
 센서류  
 포트물배스 및 기타 부품



Model.  
DH-2561AP

센서미포함(CA-K)  
비례 제어



제품 소개

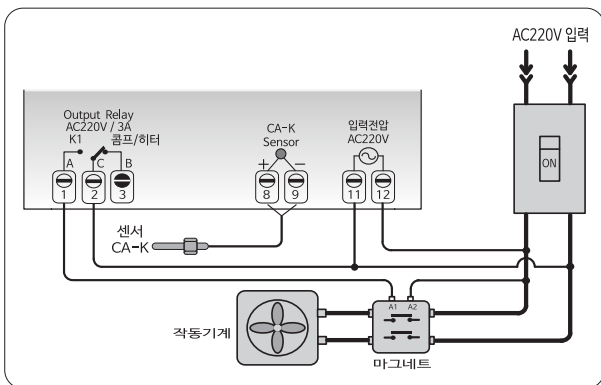
- + 제품특징 : 콤프 및 히터 제어용(선택)
- + 사용센서 : CA-K
- + 온도표시범위 : -199℃~999℃
- + 제어방법 : Relay on-off (마그네트 구동용), 220VAC 3A(1a.1b)
- + 제품크기 : (가로)79mm × (세로)37mm × (깊이)77mm
- + 제품구성 : 본체 - 1개, 사용설명서 - 1부, 고정핀 - 2
- ※ CA-K 세서는 포함되어 있지 않습니다. (별도구매)

제품의 외형 및 각 부위별 명칭



- ① 데이터 증가 버튼
- ② 데이터 감소 버튼
- ③ 데이터 표시부
- ④ 출력 동작표시 LED
- ⑤ 프로그램 설정버튼

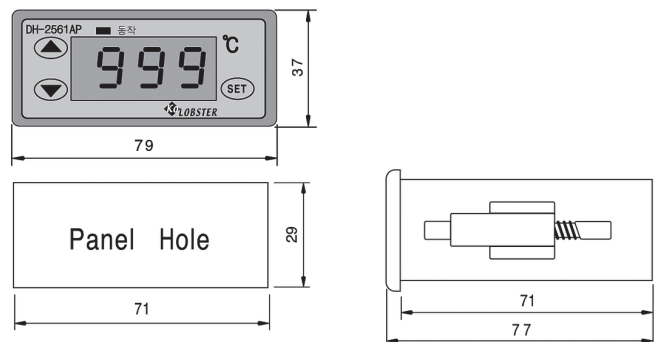
단자결선도



주의사항

- + 제품설치시 연결도를 참조하십시오.
- + 반드시 적정용량의 전원 안전차단기(배선용 차단기, 누전차단기)를 설치후 사용방법을 충분히 익힌 후 용도에 맞게 사용하십시오.
- + 제품의 보다 상세한 사양은 별도로 제공되는 사용설명서를 참고하십시오.
- + 제품의 사양 및 디자인은 성능 개선을 위해 예고없이 변경될 수 있습니다.

제품 외형 및 판넬 가공 치수





# DH-2561AP(CA-K) 사용 설명서

ZB02001-11001

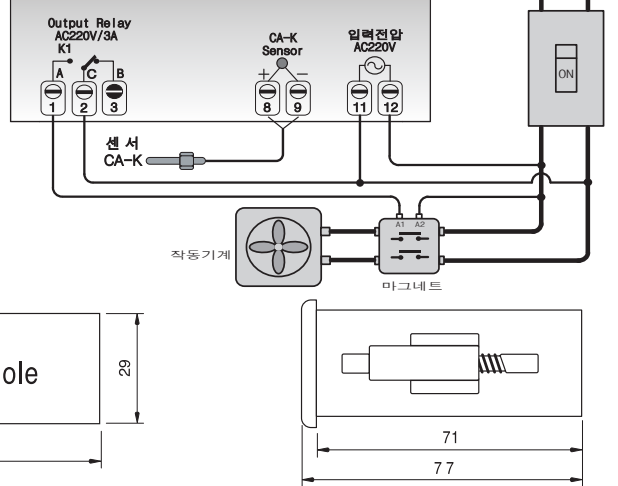


## 1. 제품 외형 및 각 부위별 명칭

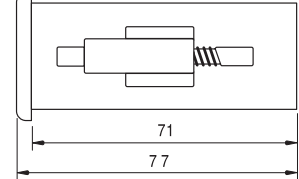
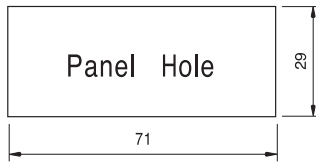
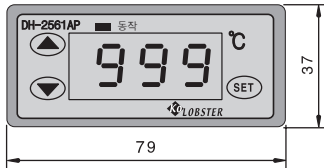


1. 데이터 증가키
2. 데이터 감소키
3. 데이터 표시부
4. 출력 동작표시
5. 프로그램 설정키

## 2. 단자결선도



## 3. 제품외형 및 판넬가공 치수



## 4. 온도설정방법

현재 온도값이 표시되고 있는 상태에서 **SET** 키를 한번 눌렀다 떼면 설정온도의 표시가 점멸되는데, **▲▼** 키를 눌러 온도를 설정하며, **SET** 키를 다시 누르거나 일정시간이 지나면 자동으로 기억장치에 기억되면서 "....." 표시와 함께 종료됩니다.  
(초기 온도설정값 : 5.0℃ 온도설정범위 : -100℃ ~ 999℃)

## 5. 특수기능 설정방법

현재 온도값이 표시되고 있는 상태에서 **SET** 키를 5초이상 누르면 "t y l."이 표시되면서 특수모드로 진입합니다.  
**SET** 키를 누를 때 마다 메뉴표시와 데이터의 점멸표시가 교대로 나타나며, 메뉴가 끝나면 "....." 표시와 함께 종료됩니다.

특수모드메뉴	기능	초기값	조정범위	비고
t y l.	제어방식 선택모드	H	C . H . P	C : 냉각용 , ON/OFF 제어 H : 히터용 , ON/OFF 제어 P : 히터용 , 비례제어
d l f.	ON/OFF 제어방식의 편차온도	2℃	1 ~ 20℃	히터및냉각 ON/OFF제어 모드에 적용
d l t.	냉각 제어방식의 출력지연시간	60초	0 ~ 999초	냉각 ON/OFF 제어 모드에 적용
C o r.	현재온도보정	0℃	±20℃	제어모드 전체 적용
S t H.	설정온도의 상한설정 제한	999℃	설정하한 ~ 999℃	제어모드 전체 적용
S t L.	설정온도의 하한설정 제한	-100℃	-100℃ ~ 설정상한	제어모드 전체 적용
P - A	비례제어방식의 비례이득 설정	2.0	0.5 ~ 5.0	비례제어 모드에 적용
t.	비례제어방식의 제어주기 설정	20초	10 ~ 120초	비례제어 모드에 적용
l.	비례제어방식의 적분시간 설정	240초	60 ~ 3600초	비례제어 모드에 적용. 10초 단위씩 조정됨. 999초 이상은 소숫점이 표시됨. (예 : 100. = 1000초)

### <기능설명>

- t y l.: 제어동작 방식 선택
- d l f.: t y l. 모드에서 "C" 냉각용 ON/OFF모드 선택시:(현재온도 <= 설정온도)->릴레이차단.(현재온도 >= 설정온도+ d l f. 편차온도)->릴레이동작.
- t y l. 모드에서 "H" 히터용 ON/OFF모드 선택시:(현재온도 >= 설정온도)->릴레이차단.(현재온도 <= 설정온도+ d l f. 편차온도)->릴레이동작.
- d l t.: 냉각 제어모드로 작동될 때, 냉동기의 콤프를 보호하기 위하여 출력조건에서 출력지연시간 후에 릴레이가 작동 됩니다.
- C o r.: 영점조정을 통해서 현재온도를 보정합니다.
- S t H.: 설정온도를 S t H. 값 이상으로 조정되지 않도록 하기 위해서 상향조정 범위를 제한할 경우에 사용.
- S t L.: 설정온도를 S t L. 값 이하로 조정되지 않도록 하기 위해서 하향조정 범위를 제한할 경우에 사용.
- P - A: 비례제어 방식에서 비례조절 강도를 설정함.
- t.: 비례이득값이 높을수록 비례조절 강도가 높지만 너무 높으면 현재온도의 상한 변동이 나타날 수 있음.
- l.: 비례제어 방식에서 릴레이의 동작주기 시간을 설정함.
- l.: 비례제어 방식에서 적분시간을 설정함.

### 이상발생 표시

- E r. 1: 온도센서 에러(온도센서 결선확인)
- E r. 2: 제품이상발생(A/S문의)를 해주세요.
- E r. 3: 기기내부 센서회로 고장

### ★설치시 주의사항★

- 센서선을 연장시에는 동력선과 같이 사용하지 마시고 동력선과 최대한 멀리 하십시오.
- 센서선은 최대 100M 이내로 하십시오.
- 분진 및 습도가 높은 곳은 피해주십시오.
- 인명사고 및 재산상 피해가 우려되는 기기 등에 사용할 경우에는 이중으로 안전장치를 하십시오.
- 충격 및 강한 고주파 노이즈를 피해주십시오.

### 본사 및 공장

부산시 부산진구 전포2동 203-15번지  
Tel. (051)808-5212 Fax. (051)808-5213



3KW 미용 (냉각용)  
5KW 미용 (냉각용)  
수 록 관 용  
냉동표준용  
K-시리즈 (냉각용)  
T-시리즈 (냉각용)  
용 사 용  
순조결기  
전압/전류계  
전기온도변환용 온도조절기  
W-시리즈  
전압조절기  
센서류  
코트몰비스 및 기타 응용품

Model.  
DH-2562A

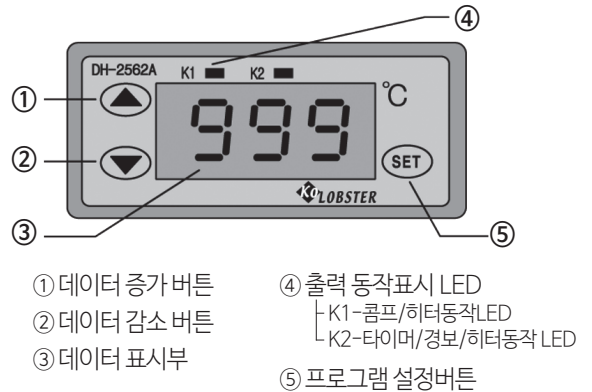
**센서미포함(CA-K)**  
타이머, 경보 선택 가능



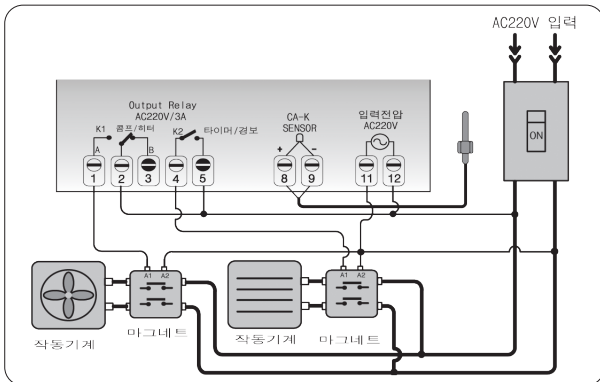
제품 소개

- + 제품특징 : K1-컴프 및 히터 제어용(선택)  
K2 - 타이머, 경보 및 히터 제어용(선택)
- + 사용센서 : CA-K
- + 온도표시범위 : -100°C ~ 999°C
- + 제어방법 : Relay on-off (마그네트 구동용), 220VAC 3A(1a.1b-2개)
- + 제품크기 : (가로)79mm × (세로)37mm × (깊이)77mm
- + 제품구성 : 본체 - 1개, 사용설명서 - 1부, 고정핀 - 2
- ※ CA-K 센서는 포함되어 있지 않습니다. (별도구매)

제품의 외형 및 각 부위별 명칭



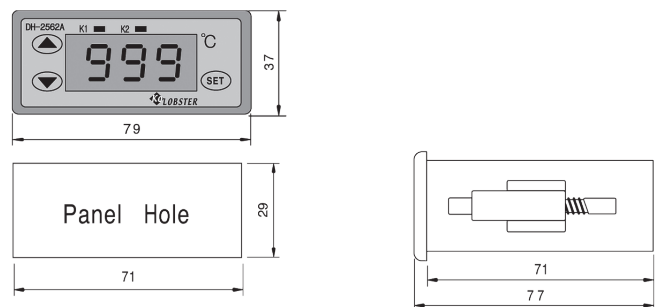
단자결선도



주의사항

- + 제품설치시 연결도를 참조하십시오.
- + 반드시 적정용량의 전원 안전차단기(배선용 차단기, 누전차단기)를 설치후 사용방법을 충분히 익힌 후 용도에 맞게 사용하십시오.
- + 제품의 보다 상세한 사양은 별도로 제공되는 사용설명서를 참고하십시오.
- + 제품의 사양 및 디자인은 성능 개선을 위해 예고없이 변경될 수 있습니다.

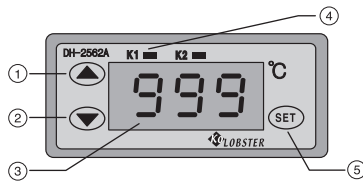
제품 외형 및 판넬 가공 치수



# DH-2562A(CA-K) 사용 설명서

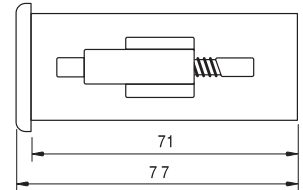
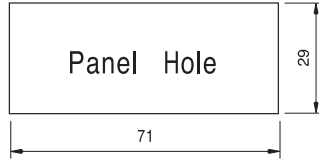
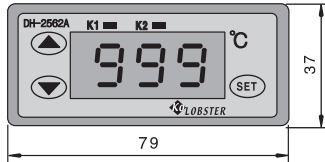


## 1. 제품외형 및 각 부위별 명칭



1. 데이터 증가키
2. 데이터 감소키
3. 데이터 표시부
4. 출력 동작표시
5. 프로그램 설정키

## 3. 제품외형 및 패널 가공치수



## 4. 온도설정방법

현재 온도값이 표시되고 있는 상태에서 (SET)키를 한번 눌렀다 떼면 설정온도의 표시가 점멸되는데, (▲) (▼)키를 눌러 온도를 설정하며, (SET)키를 다시 누르거나 일정시간이 지나면 자동으로 저장됩니다. (초기온도 설정값 : 30°C, 온도 설정범위 : -100°C ~ 999°C)

## 5. 특수기능 설정방법

현재 온도값이 표시되고 있는 상태에서 (SET)키를 5초이상 누르면 "E N I"가 표시되면서 특수모드로 진입합니다. (SET)키를 누를 때 마다 메뉴표시와 데이터의 점멸표시가 교대로 나타 납니다. (▲) (▼)키로 설정값을 조정 하십시오.

특수모드메뉴	기능	초기값	조정범위	비고
E N 1.	릴레이(K1) 선택모드	H	H, C	H:히터, C:냉각
E N 2.	릴레이(K2) 선택모드	H	t, R, H	t:타이머, R:경보, H:히터
C o r.	현재온도 보정모드	0°C	±10°C	제어모드 전체 적용
d L t.	냉각출력 지연모드	180초	0 ~ 999초	냉각 ON/OFF 제어 모드에 적용
d I S.	편차방식모드	P	P, Pn	P:+히스테리모드 Pn:±히스테리모드
d I F.	편차온도 모드	1.0°C	1.0°C ~ 20.0°C	제어모드 전체 적용
S t H.	설정상한 온도제한 모드	999°C	설정하한 ~ 999°C	
S t L.	설정하한 온도제한 모드	-100°C	-100°C ~ 설정상한	
t I F.	타이머1 - OFF시간 모드	60분	1분 ~ 999분	K2 릴레이가 타이머모드(t)일때
t I o.	타이머1 - ON시간 모드	10분	0 ~ 999분	
R L H.	경보상한 온도설정 모드	999°C	설정하한 ~ 999°C	K2 릴레이가 경보모드(R)일때
R L L.	경보하한 온도설정 모드	-100°C	-100°C ~ 설정상한	

### <기능설명>

E N 1.: "K1" 릴레이 제어방식을 설정합니다. - "H": 히터제어시 선택, "C": 냉각제어시 선택  
 E N 2.: "K2" 릴레이 제어방식을 설정합니다. - "t": 타이머제어시 선택, "R": 경보제어시 선택, "H": 히터제어시 선택  
 C o r.: 영점조정을 통해서 현재온도를 보정합니다.  
 d L t.: 냉각 제어모드로 작동될 때, 냉동기의 콤프를 보호하기 위하여 출력조건에서 출력지연시간 후에 릴레이가 작동 됩니다.  
 d I S.: "P" (+히스테리모드): 냉각 제어시에는 현재온도값이 <설정온도값> + <d I F.모드의 편차온도값> 보다 높으면 냉각출력이 ON 되고, (E N 1.->C) 현재온도값이 설정온도값과 같으면 냉각출력이 OFF 됩니다.  
 "Pn" (±히스테리모드): 냉각 제어시에는 현재온도값이 <설정온도값> + <d I F.모드의 편차온도값> 보다 높으면 냉각출력이 ON 되고, (E N 1.->H) 현재온도값이 설정온도값과 같으면 히터출력이 OFF 됩니다.  
 히터 제어시에는 현재온도값이 <설정온도값> - <d I F.모드의 편차온도값> 보다 낮으면 냉각출력이 ON 되고, (E N 1.->C) 현재온도값이 <설정온도값> - <d I F.모드의 편차온도값> 보다 낮으면 냉각출력이 OFF 됩니다.  
 히터 제어시에는 현재온도값이 <설정온도값> - <d I F.모드의 편차온도값> 보다 낮으면 히터출력이 ON 되고, (E N 1.->H) 현재온도값이 <설정온도값> + <d I F.모드의 편차온도값> 보다 높으면 냉각출력이 OFF 됩니다.  
 d I F.: 편차온도를 조정합니다. "d I S."편차방식 모드를 참조 하십시오.  
 S t H.: 설정온도를 "S t H."값 이상으로 조정되지 않도록 하기 위해서 상향조정 범위를 제한할 경우에 사용.  
 S t L.: 설정온도를 "S t L."값 이하로 조정되지 않도록 하기 위해서 하향조정 범위를 제한할 경우에 사용.  
 t I F.: 타이머1-OFF시간 설정->"K2"릴레이(E N 2.)가 "t"로 선택된 경우에 적용 됩니다. 1 ~ 999분 까지 설정 가능합니다.  
 t I o.: 타이머1- ON시간 설정->"K2"릴레이(E N 2.)가 "t"로 선택된 경우에 적용 됩니다. 0 ~ 999분 까지 설정 가능합니다.  
 R L H.: 경보상한 온도설정 ->"K2"릴레이(E N 2.)가 "R"로 선택된 경우에 적용 됩니다. 경보설정 상한온도값을 초과하면 "K2"릴레이가 ON 됩니다.  
 R L L.: 경보하한 온도설정 ->"K2"릴레이(E N 2.)가 "R"로 선택된 경우에 적용 됩니다. 경보설정 하한온도값을 초과하면 "K2"릴레이가 ON 됩니다.  
 ※수동타이머 ON/OFF 기능: "K2"릴레이(E N 2.)가 "t"로 선택된 상태에서 (▲) 또는 (▼)키를 5초이상 누를때마다 타이머1 출력이 ON 또는 OFF로 전환됩니다. ON시킬때는 "t I o."가 표시되고, OFF시킬때는 "t I F."가 표시됩니다. 타이머출력이 ON 되어있는 상태일 때는 강제로 타이머 출력을 OFF시키고 타이머 OFF시간을 초기화 시켜서 타이머 OFF시간을 다시 카운트 합니다. 그리고 타이머 출력이 OFF되어있는 상태일 때는 강제로 타이머 출력을 ON 시키고 타이머 ON시간을 초기화 시켜서 타이머 ON시간을 다시 카운트 합니다.  
 ※수동타이머 ON/OFF 기능은 타이머의 카운트 시간을 초기화 시킨후 자동주기 상태로 계속진행 됩니다. 타이머기능은 냉각제어시에 제사기능으로 유용하게 사용할 수 있습니다.

### ★설치시 주의사항★

- 동력선과 최대한 멀리 하십시오.
- 센서선은 최대 30M 이내로 하십시오.
- 분진 및 습도가 높은 곳은 피해하십시오.
- 인명사고 및 재산상 손해가 우려되는 기기 등에 사용할 경우에는 이중으로 안전장치를 하십시오.
- 충격 및 강한 고주파노이즈를 피해하십시오.

### 이상발생 표시

E r. 1: 온도센서 에러(온도센서 합선/단선/범위초과 확인)  
 E r. 2: 기억장치 에러(전원차단 후에 전원을 공급해서 초기화 되어있는 각 모드메뉴의 데이터 설정상태 확인)

### 본사 및 공장

부산광역시 부산진구 전포2동 203-15번지  
 Tel. 051)808-5212 Fax. 051)808-5213  
 홈페이지 - http://www.dhesys.com



3KW/냉동용  
 5KW/냉동용  
 수족관용  
 냉동판용  
 K-시리즈 (냉각용)  
 T-시리즈 (냉각용)  
 농사용  
 습도제거기  
 전기온도변환용 온도조절기  
 W-시리즈  
 전압조정기  
 권선류  
 코트물배스 및 기타 용품



Model.  
DH-2023C

센서 포함 (ABS3000)

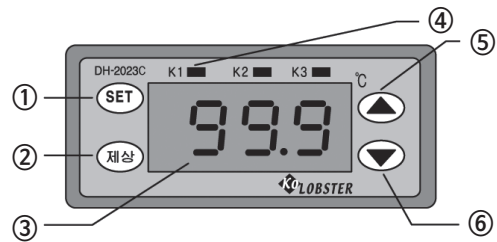
제상 기능  
경보기능(선택)



제품 소개

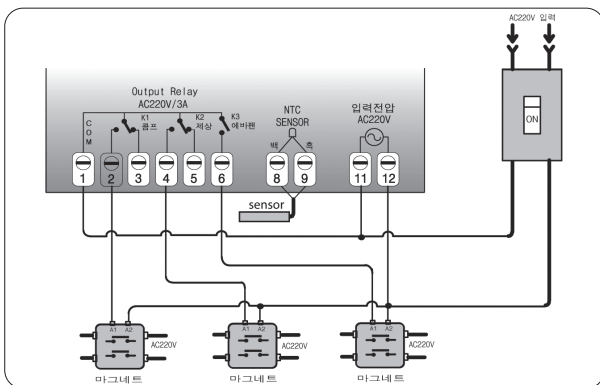
- + 제품특징 : K1 - 콤프, K2-제상, K3- 팬 및 경보(선택)
- + 사용센서 : NTC 5kΩ
- + 온도표시범위 : -55.0°C ~ 99.9°C
- + 제어방법 : Relay on-off (마그네트 구동용), 220VAC 3A(1a.1b - 2개, 1a - 1개)
- + 제품크기 : (가로)79mm × (세로)37mm × (깊이)77mm
- + 제품구성 : 본체 - 1개, 사용설명서 - 1부, 센서(NTC 5kΩ 3M) - 1개, 고정핀 - 2

제품의 외형 및 각 부위별 명칭



- ① 프로그램 설정버튼
- ② 수동제상 버튼(강제 ON / OFF)
- ③ 데이터 표시부
- ④ 출력 동작표시 LED  
- K1 콤프 동작 LED  
- K2 제상 동작 LED  
- K3 예비팬/경보 동작 LED
- ⑤ 데이터 증가 버튼
- ⑥ 데이터 감소 버튼

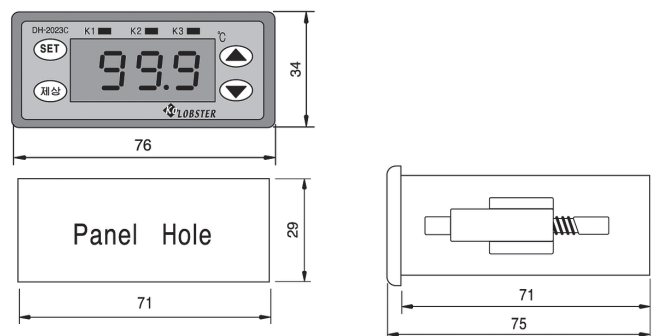
단자 결선도



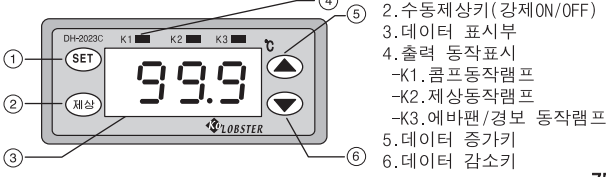
주의사항

- + 제품설치시 연결도를 참조하십시오.
- + 반드시 적정용량의 전원 안전차단기(배선용 차단기, 누전차단기)를 설치후 사용방법을 충분히 익힌 후 용도에 맞게 사용하십시오.
- + 제품의 보다 상세한 사양은 별도로 제공되는 사용설명서를 참고하십시오.
- + 제품의 사양 및 디자인은 성능 개선을 위해 예고없이 변경될 수 있습니다.

제품 외형 및 판넬 가공 치수



### 1. 제품외형 및 각 부위별 명칭

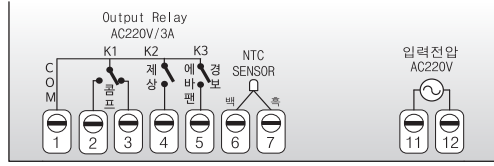


1. 프로그램 설정키
2. 수동제상키(강제ON/OFF)
3. 데이터 표시부
4. 출력 동작표시
  - K1. 콤프동작램프
  - K2. 제상동작램프
  - K3. 에바팬/경보 동작램프
5. 데이터 증가키
6. 데이터 감소키

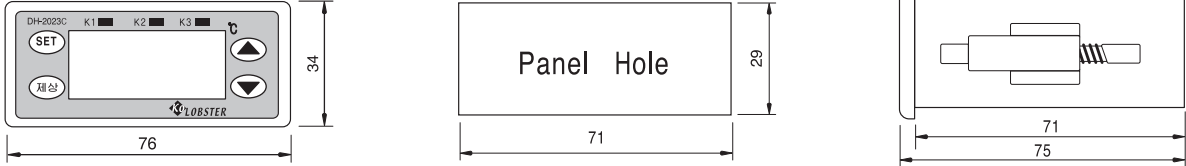


ZB02001-11003

### 2. 단자결선도



### 3. 제품외형 및 판넬가공 치수



### 4. 온도 설정방법

SET 키를 한번 누르면 설정온도 표시가 점멸되며, ▲ ▼ 키를 눌러 원하는 온도값으로 설정한 후 SET 키를 다시 누르거나 그대로 두면 자동으로 종료되어서 기억장치에 기억됩니다. (초기값 : 5°C 설정범위 : -55.0°C ~ 99.9°C)

### 5. 특수기능 설정

SET 키를 5초 이상 누르고 있으면 "dP.C." 메뉴가 표시되면서 특수기능 설정모드로 들어갑니다. 이때 다시 한번 SET 키를 누르면 설정된 데이터의 표시가 점멸되는데, ▲ ▼ 키를 눌러 원하는 값으로 설정하며 SET 키를 다시 누를 때 마다 다음 메뉴로 넘어갑니다.

특수기능 메뉴	기능	초기값	설정범위
dP.C.(d-1)	제상주기	240 분	1 ~ 999 분
dP.t.(d-2)	제상시간	30 분	0 ~ 90 분
dIF.(d-3)	편차온도	1.0 °C	0.1 ~ 10.0 °C
dL.t.(d-4)	콤프 지연시간	60 초	0 ~ 240 초
FdL.(d-5)	콤프후 에바팬 지연시간	10 초	0 ~ 60 초
FAn.(d-6)	에바팬 기능설정	0	0, 1, 2
Cor.(d-7)	온도센서 영점조정	0.0 °C	±10.0 °C
dIH.(d-8)	항온기능 편차온도	0.0 °C	0.0 ~ 10.0 °C
Fd2.(d-9)	제상종료후 에바팬 지연시간	30 초	0 ~ 300 초
SEn.(d-n)	NTC 센서규격 선택모드	348	NTC 5KΩ 규격 (β3324) 또는 (β3480) 선택사용
tY3.(d-b)	K3 릴레이 기능선택	Fn	Fn 또는 AL
ALH.(d-c)	경보상한 온도설정	99.9 °C	경보하한 ~ 99.9 °C
ALL.(d-d)	경보하한 온도설정	-55.0 °C	-55.0 °C ~ 경보상한

#### 【특수기능 설명】

- dP.C.(d-1) - 제상주기 : 제상 릴레이(K2)가 차단(off)되어 있는 시간을 분 단위로 설정합니다.
  - dP.t.(d-2) - 제상시간 : 제상 릴레이(K2)가 작동(on)되어 있는 시간을 분 단위로 설정합니다.
  - dIF.(d-3) - 편차온도 : 현재온도가 [설정온도+편차온도] 이상 되면 콤프 릴레이(K1)가 작동되는 조건이 됩니다.
  - dL.t.(d-4) - 콤프 지연시간 : 콤프릴레이(K1)가 작동되는 조건일 때 콤프 지연시간 후에 콤프 릴레이(K1)가 작동됩니다.
  - FdL.(d-5) - 에바팬 지연시간 : 에바팬 작동 조건시에 지연시간 후에 에바팬 릴레이(K3)가 작동됩니다.
  - FAn.(d-6) - 에바팬 기능설정 :
    - "0" 설정시 - 콤프(K1)가 동작하여 현재온도가 설정온도에 도달해서 콤프가 정지될 때 에바팬(K3)은 정지됩니다.
    - "1" 설정시 - 콤프동작과 관계없이 에바팬은 계속 작동하다가 제상시에만 정지됩니다.
- ※ 자연제상 - "2" 설정시 - 콤프가 동작하여 현재온도가 설정온도에 도달해서 콤프가 정지될 때 에바팬은 정지됩니다. 주기제상시 제상릴레이(K2)는 동작하지 않고, 에바팬(K3)만 제상시간 동안 동작합니다.
- 에바팬 출력이 나오는 상태에서 제상주기에 들어가면 에바팬 출력은(K3) 제상시간동안 계속 동작합니다.
  - 에바팬 출력이 나오지 않는 상태에서 제상주기에 들어가면 지연시간(dL.t.)후에 에바팬릴레이(K3)가 동작합니다. (강제제상시에는 제상릴레이(K2)만 제상시간(dL.t.)동안 동작합니다.)
- Cor.(d-7) - 온도센서 영점조정 : 현재온도가 표준온도에 대해서 편차가 발생할 경우에 편차보정을 위한 교정모드 입니다. 설정된 값을 증가시키면 현재온도가 상승보정 되고 감소시키면 하강보정 됩니다.
  - dIH.(d-8) - 항온기능 편차온도 : 현재온도가 [설정온도 - 항온기능 편차온도] 이하로 떨어질 때 제상 릴레이(K2)와 에바팬 릴레이(K3)가 동시에 작동되어서 온도상승을 유도하고 설정온도에 도달하면 제상 릴레이(K2)가 동작차단되고, 30초후 에바팬 릴레이(K3)가 동작차단 됩니다. (항온동작 조건이 되어 항온기능출력시(K2,K3출력시) 제상주기가 되어도 제상출력은 나오지 않습니다) (제상출력중 항온 동작 조건이 되는 경우 항온기능은 동작하지 않습니다)
    - ※ "tY3.(d-b)" K3릴레이 기능선택이 "AL" 경보기능으로 설정되어 있으면 항온기능이 동작하지 않습니다.
  - Fd2.(d-9) - 제상종료 후 에바팬지연시간 : 제상주기가 종료된후 콤프가동될 때 (FdL.)시간 후에 에바팬이 작동됩니다 콤프가 종료된후 다시 콤프동작시에는 (Fd2.)지연시간이 적용됩니다.
  - SEn.(d-n) - NCT 센서규격 선택모드 : NTC 5KΩ 센서의 규격(β3324, β3480) 을 변경할 수 있습니다.
  - tY3.(d-b) - K3릴레이 기능선택 : K3 릴레이의 동작모드를 설정합니다.
    - "Fn" 일 때는 에바팬 동작기능, "AL"로 설정되면 경보모드 기능으로 작동합니다.
  - ALH.(d-c) - 경보상한 온도설정 : tY3 모드에서 경보기능 "AL"으로 설정되었을 때, 현재온도값이 경보상한값 보다 높으면 K3릴레이가 작동됩니다.
  - ALL.(d-d) - 경보하한 온도설정 : tY3 모드에서 경보기능 "AL"으로 설정되었을 때, 현재온도값이 경보하한값 보다 낮으면 K3릴레이가 작동됩니다.

※ 제상주기(dP.C.) 시간이 진행되고 있는 중에 콤프릴레이(K1)가 한번도 작동이 되지 않은 경우에는 제상출력이 실행되지 않고 다음 제상주기로 넘어갑니다. \*\*\* 수동제상시간은 "dP.t." (제상시간) 모드에서 설정한 시간동안 진행됩니다.

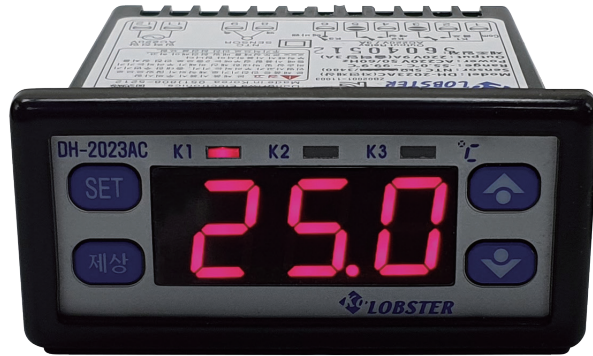
<p>※ 에러 표시</p> <p>Er1 -- 온도범위 초과 및 센서배선의 단선 또는 단락 상태확인.</p> <p>Er2 -- 기억장치에 문제가 발생하였습니다. A/S 문의를해 주십시오.</p>	<ul style="list-style-type: none"> <li>- 센서선을 연장시에는 동력선과 같이 사용하지 마시고 동력선과 최대한 멀리 하십시오.</li> <li>- 센서선은 최대 100M 이내로 하십시오.</li> <li>- 분진 및 습도가 높은 곳은 피해주십시오.</li> <li>- 인명사고 및 재산상 피해가 우려되는 기기 등에 사용할 경우에는 이중으로 안전장치를 하십시오.</li> <li>- 충격 및 강한 고주파노이즈를 피해주십시오.</li> </ul>
---	---



3KW/단위용 온도관리용  
 5KW/단위용 온도관리용  
 수목관용 온도관리용  
 냉동냉장용 온도관리용  
 K-시리즈 (냉각용) 온도관리용  
 T-시리즈 (냉각용) 온도관리용  
 온습도 온도관리용  
 습도조절기 온도관리용  
 전기는터널냉장용 온도조절기 온도관리용  
 W-시리즈 온도관리용  
 전기는터널용 온도관리용

Model.  
DH-2023AC

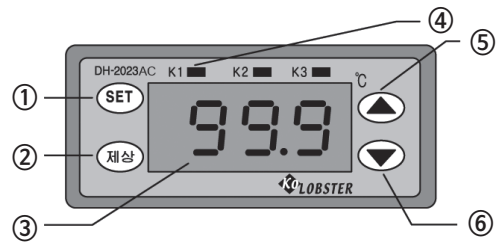
센서 포함 (ABS3000)  
제상기능



제품 소개

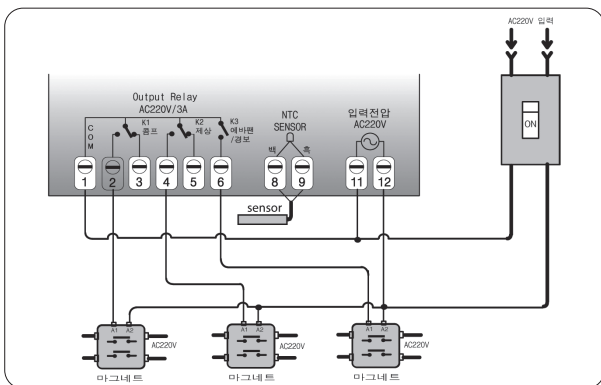
- + 제품특징 : K1 - 콤프, K2 - 제상, K3 - 팬
- + 사용센서 : NTC 5kΩ
- + 온도표시범위 : -55.0°C ~ 99.9°C
- + 제어방법 : Relay on-off (마그네트 구동용), 220VAC 3A (1a.1b - 2개, 1a - 1개)
- + 제품크기 : (가로)79mm × (세로)37mm × (깊이)77mm
- + 제품구성 : 본체 - 1개, 사용설명서 - 1부, 센서 (NTC 5kΩ 3M) - 1개, 고정핀 - 2

제품의 외형 및 각 부위별 명칭



- ① 프로그램 설정버튼
- ② 수동제상 버튼 (강제 ON / OFF)
- ③ 데이터 표시부
- ④ 출력 동작표시 LED  
- K1 콤프 동작 LED  
- K2 제상 LED  
- K3 에바팬 동작 LED
- ⑤ 데이터 증가 버튼
- ⑥ 데이터 감소 버튼

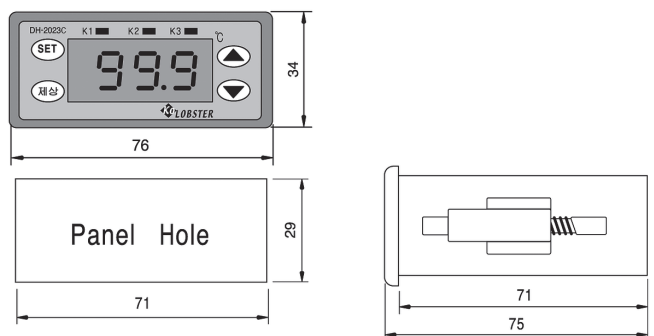
단자 결선도



주의사항

- + 제품설치시 연결도를 참조하십시오.
- + 반드시 적정용량의 전원 안전차단기 (배선용 차단기, 누전차단기)를 설치후 사용방법을 충분히 익힌 후 용도에 맞게 사용하십시오.
- + 제품의 보다 상세한 사양은 별도로 제공되는 사용설명서를 참고하십시오.
- + 제품의 사양 및 디자인은 성능 개선을 위해 예고없이 변경될 수 있습니다.

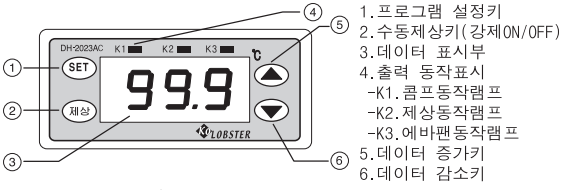
제품 외형 및 판넬 가공 치수



# DH-2023AC 사용설명서 - 자연제상



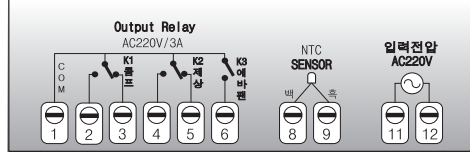
## 1. 제품외형 및 각 부위별 명칭



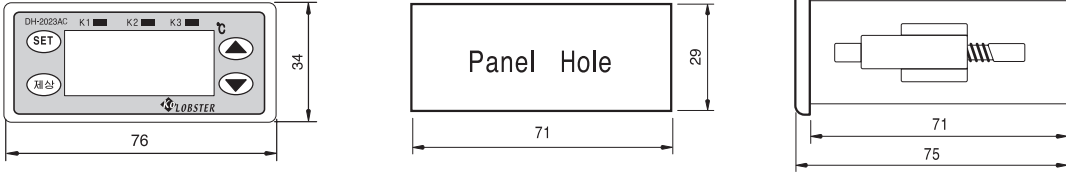
1. 프로그램 설정키
2. 수동제상키(강제ON/OFF)
3. 데이터 표시부
4. 출력 동작표시
- K1. 콤프동작램프
- K2. 제상동작램프
- K3. 예비팬동작램프
5. 데이터 증가키
6. 데이터 감소키

## 2. 단자결선도

\* 단자 배치를 확인후 결선하십시오.



## 3. 제품외형 및 패널개공 치수



## 4. 온도 설정방법

Ⓢ 키를 한번 누르면 설정온도 표시가 점멸되며, ▲ ▼ 키를 눌러 원하는 온도값으로 설정한 후 Ⓢ 키를 다시 누르거나 그대로 두면 자동으로 종료되어서 기억장치에 기억됩니다. (초기값 : 5℃ 설정범위 : -55.0℃ ~ 99.9℃)

## 5. 특수기능 설정

Ⓢ 키를 5초 이상 누르고 있으면 "F-1" 메뉴가 표시되면서 특수기능 설정모드로 들어갑니다. 이때 다시 한번 Ⓢ 키를 누르면 설정된 데이터의 표시가 점멸되는데, ▲ ▼ 키를 눌러 원하는 값으로 설정하며 Ⓢ 키를 다시 누를 때 마다 다음 메뉴로 넘어갑니다.

특수기능 메뉴	기능	초기값	설정범위
F - 1	제상주기	240 분	1 ~ 999 분
F - 2	제상시간(H-d)	30 분	0 ~ 30 분
F - 3	편차온도	1.0 ℃	0.1 ~ 10.0 ℃
F - 4	콤프 지연시간	60 초	0 ~ 240 초
F - 5	예비팬 지연시간	10 초	0 ~ 60 초
F - 6	예비팬 기능설정	0	0, 1, 2
F - 7	온도센서 영점조정	0.0 ℃	±10.0 ℃
F - 8	항온기능 편차온도	0.0 ℃	0.0 ~ 10.0 ℃
F - 9	제상종료 후 예비팬 지연시간	30 초	0 ~ 300 초

### 【특수기능 설명】

- ① F - 1 제상주기 : 제상 릴레이(K2)가 차단되어 있는 시간을 분 단위로 설정합니다.
- ② F - 2 제상시간 : 제상 릴레이(K2)가 작동되어 있는 시간을 분 단위로 설정합니다.
- ③ F - 3 편차온도 : 현재온도가 [설정온도 + 편차온도] 이상 되면 콤프 릴레이(K1)가 작동되는 조건이 됩니다.
- ④ F - 4 콤프 지연시간 : 콤프 릴레이(K1)가 작동되는 조건일 때 콤프 지연시간 후에 콤프 릴레이(K1)가 작동됩니다.
- ⑤ F - 5 예비팬 지연시간 : 콤프 가동 후에 냉동효율을 높이기 위해서 예비팬 지연시간 후에 예비팬 릴레이(K3)가 작동됩니다. 각각의 동작에 대한 예비팬 지연시간은 아래 ⑥ 설명을 참고하십시오.
- ⑥ F - 6 예비팬 기능설정 : "0" 설정시 콤프가 동작하여 현재온도가 설정온도에 도달해서 콤프가 정지될 때 예비팬은 정지됩니다. "1" 설정시 콤프동작과 관계없이 예비팬은 계속 작동되다가 제상시에만 정지됩니다. 예비팬 지연시간은 콤프재가동시 F-5, 제상종료후에는 F-9를 따릅니다.  
자연제상 - "2" 설정시 콤프가 동작하여 현재온도가 설정온도에 도달해서 콤프가 정지될 때 예비팬은 정지됩니다. 주기제상시 제상릴레이(K2)는 동작하지 않고, 예비팬(K3)만 제상시간 동안 동작합니다.  
-예비팬 출력이 나오는 상태에서 제상주기에 들어가면 예비팬 출력이(K3) 제상시간동안 계속 동작합니다.  
-예비팬 출력이 나오지 않는 상태에서 제상주기에 들어가면 지연시간(F-5) 후에 예비팬릴레이(K3)가 동작합니다. (강제제상시에는 제상릴레이(K2)가 제상시간(F-2)동안 동작합니다.)
- ⑦ F - 7 온도센서 영점조정 : 현재온도가 표준온도에 대해서 편차가 발생할 경우에 편차보정을 위한 교정모드입니다. 설정된 값을 증가시키면 현재온도가 상승보정 되고 감소시키면 하강보정 됩니다.
- ⑧ F - 8 항온기능 편차온도 : 현재온도가 [설정온도 - 항온기능 편차온도] 이하로 떨어질 때 제상 릴레이(K2)와 예비팬 릴레이(K3)가 동시에 작동되어서 온도상승을 유도하고 설정온도에 도달하면 제상 릴레이(K2)가 동작차단되고, 30초 후 예비팬 릴레이(K3)가 동작차단 됩니다. 0℃로 설정되면 항온기능은 정지됩니다. (항온동작 조건이 되어 항온기능출력시(K2,K3출력시) 제상주기가 되어도 제상출력은 나오지 않습니다, 제상출력중 항온동작조건이 되는 경우 항온기능은 동작하지 않습니다)
- ⑨ F - 9 제상종료 후 예비팬지연시간 : 제상주기가 종료된후 콤프 가동될 때 ( F-9 )시간 후에 예비팬이 작동됩니다. 콤프가 종료된후 다시 콤프동작시에는( F-5 )지연시간을 적용합니다.

\* 수동제상시간은 "F - 2" (제상시간모드)에서 설정한 시간동안 진행됩니다.  
\* 제상주기(F-1) 시간이 진행 중에 콤프 릴레이가 한번도 작동되지 않은 경우에는 제상출력이 실행되지 않고 다음 제상주기로 넘어갑니다.

\* 에러 표시 : Er 1 ----- 온도범위 초과 및 센서배선의 단선 또는 단락 상태확인.  
Er 2 ----- 기억장치에 문제가 발생하였습니다. A/S 문의를해 주십시오.

### ★설치시 주의사항★

- 센서선을 연장시에는 동력선과 같이 사용하지 마시고 동력선과 최대한 멀리 하십시오.
- 센서선은 최대 100M 이내로 하십시오.
- 분진 및 습도가 높은 곳은 피해하십시오.
- 인명사고 및 재산상 피해가 우려되는 기기 등에 사용할 경우에는 이중으로 안전장치를 하십시오.
- 충격 및 강한 고주파노이즈를 피해하십시오.



3kW/분 동 5kW/분 동 수 록 관 용 냉동면용 동류용 (압착형) K-시리즈 (압착형) T-시리즈 (압착형) 용 사 용 습도조절기 전압/전류계 전기안전배열용 온도조절기 W-시리즈 전서류 코드물바스 및 기 더 용 동

Model.  
DH-2011A3P

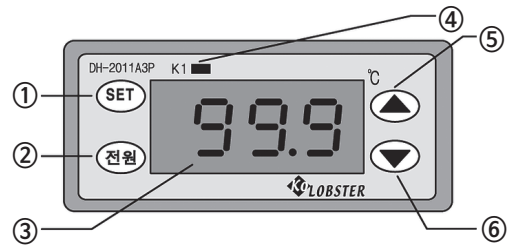
센서 포함 (LM35)



제품 소개

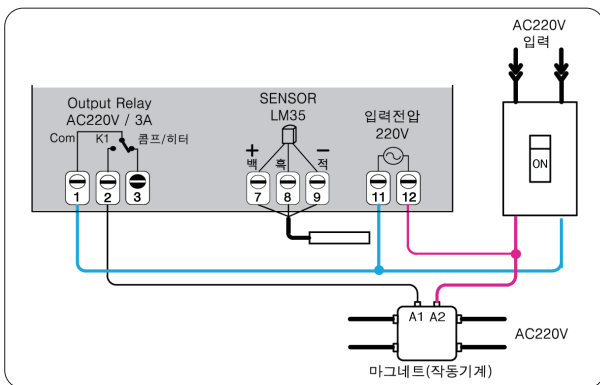
- + 제품특징 : K1 - 콤프 및 히터 제어용(선택)
- + 사용센서 : LM35
- + 온도표시범위 : -55°C ~ 110°C
- + 제어방법 : Relay on-off (마그네트 구동용), 220VAC3A(1a.1b)
- + 제품크기 : (가로)79mm × (세로)37mm × (깊이)77mm
- + 제품구성 : 본체 - 1개, 사용설명서 - 1부,  
센서(LM35 - 3M) - 1개, 고정핀 - 2

제품의 외형 및 각 부위별 명칭



- ① 프로그램 설정버튼
- ② 전원 ON / OFF 버튼
- ③ 데이터 표시부
- ④ 출력 동작표시 LED  
- K1 콤프 / 히터 동작 LED
- ⑤ 데이터 증가 버튼
- ⑥ 데이터 감소 버튼

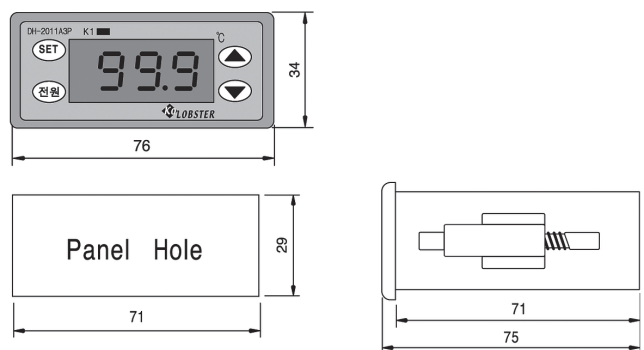
단자결선도



주의사항

- + 제품설치시 연결도를 참조하십시오.
- + 반드시 적정용량의 전원 안전차단기(배선용 차단기, 누전차단기)를 설치후 사용방법을 충분히 익힌 후 용도에 맞게 사용하십시오.
- + 제품의 보다 상세한 사양은 별도로 제공되는 사용설명서를 참고하십시오.
- + 제품의 사양 및 디자인은 성능 개선을 위해 예고없이 변경될 수 있습니다.

제품 외형 및 판넬 가공 치수

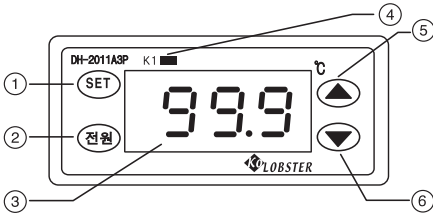




# DH-2011A 3P 사용설명서

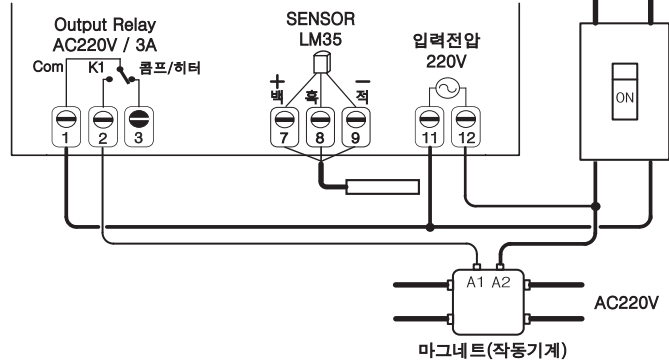


## 1. 제품 외형 및 각 부위별 명칭

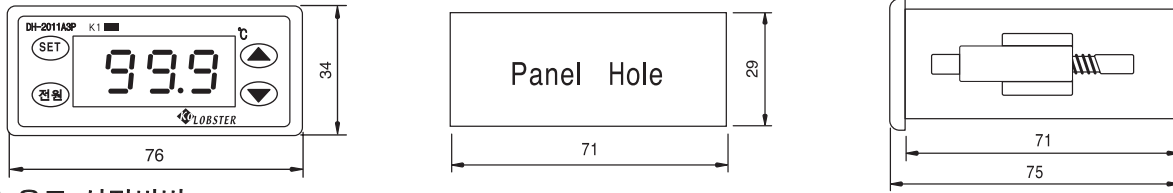


1. 프로그램 설정키 2. 전원키(전원 ON/OFF) 3.데이터 표시부
- 4.출력 동작표시(K1.콤프/히터 동작램프) 5.데이터 증가키
- 6.데이터 감소키

## 2. 단자결선도



## 3. 제품외형 및 판넬가공 치수



## 4. 온도 설정방법

SET 키를 한번 누르면 현재온도 표시가 점멸되며, ▲▼키를 눌러 원하는 온도값으로 설정한 후 SET키를 다시 누르거나 그대로 두면 자동으로 종료되어서 기억장치에 기억됩니다. (초기값 : 5.0℃ 설정범위: -45.0℃ ~ 99.9℃, 온도표시범위 : -55.0℃ ~ 110.0℃)

## 5. 특수기능 설정

SET 키를 5초 이상 누르고 있으면 "tYP" 메뉴가 표시되면서 특수기능 설정모드로 들어갑니다. 이때 다시 한번 SET 키를 누르면 설정된 데이터의 표시가 점멸되는데, ▲▼키를 눌러 원하는 값으로 설정하며 SET키를 다시 누를 때 마다 다음 메뉴로 넘어갑니다.

특수기능 메뉴	기능	초기값	설정범위
tYP.	냉각/히터 제어선택	C : 냉각제어	C : 냉각제어 H : 히터제어
dLt.	(냉각, 히터)출력지연시간	0초	0 ~ 999 초
dIF.	편차온도	1.0 ℃	0.1 ~ 20.0 ℃
Cor.	온도보정	0.0 ℃	±10.0 ℃
out.	출력 제어방식 선택	Con : 지속출력	Con : 지속출력제어 또는, ALt : 단속출력제어
on.	단속출력제어시 출력on시간설정	60 초	1초~999초~99분 n~99h
off.	단속출력제어시 출력off시간설정	120 초	1초~999초~99분 n~99h
StH.	설정온도값의 조정범위 상한설정	99.9℃	StL.값 ~ 99.9℃
StL.	설정온도값의 조정범위 하한설정	-45.0℃	-45.0℃ ~ StH.값
Loc.	특수모드 잠금기능	U : 잠금해제	U : 잠금기능 해제 L : 특수모드 잠금

★메뉴가 종료되면 "----" 표시가 되면서 설정이 완료 됩니다.

### 【특수기능 설명】

1. tYP : 냉각 또는 히터 제어모드를 선택합니다.
2. dLt. : 냉각 또는 히터 출력조건이 되었을 때, 지정된 시간이 경과한 후에 릴레이가 작동됩니다.
3. dIF. : 편차 온도를 설정합니다.
4. Cor. : 영점조정을 통해서 현재온도를 보정합니다.
5. out. : Con (지속출력제어) 방식 설정시 : 현재 온도값이 설정 온도값에 도달할 때까지 릴레이의 출력이 지속됩니다.(일반 제어방식)  
ALt (단속출력제어) 방식 설정시 : 현재 온도값이 설정 온도값에 도달할 때까지 릴레이의 출력이 주기적인 ON/OFF 동작으로 (냉동기 제어시에는 주의가 요구됨) 반복되는데, 단속 주기는 "on" 과 "off" 모드에서 설정합니다.
6. on. : 출력 제어 방식이 단속출력제어(ALt) 방식으로 설정되었을때, 릴레이의 출력이 ON 상태로 되어있는 시간을 초(분)단위로 설정합니다.
7. off. : 출력 제어 방식이 단속출력제어(ALt) 방식으로 설정되었을때, 릴레이의 출력이 OFF 상태로 되어있는 시간을 초(분)단위로 설정합니다.
8. StH. : 지정된 온도값 이상으로 온도설정이 않도록 합니다.
9. StL. : 지정된 온도값 이하로 온도설정이 않도록 합니다.
10. Loc. : 특수모드의 진입을 못하도록 잠금기능을 사용할수 있습니다.(잠금기능이 설정된 상태에서 특수모드를 진입하려고 하면 "Loc." 메시지가 표시됨.) \* 특수모드 잠금기능 해제방법 : 전원을 차단한 상태에서, SET 키를 누른 상태에서 전원을 공급하면 특수모드 잠금기능이 해제되면서, 특수모드로 바로 진입하게 됩니다.

### 주의사항

- 센서선은 동력선과 최대한 멀리 하십시오.
- 충격, 고주파노이즈, 분진, 습도가 높은 곳은 피해하십시오.
- 대용량 부하 및 노이즈가 심하게 발생하는 곳에서는 노이즈 대책을 세운 후 사용하십시오.  
(예 : 접점 양단에 스파크 킬러, 콘덴서 등)
- 설치시 반드시 이중으로 안전장치(과부하 차단기 및 누전차단기)를 부착 하십시오.

### 에러표시

- Er 1. 온도범위 초과 및 센서배선 의 단선 또는 단락 상태확인.
- Er 2. 기억장치 문제발생.(전원차단 후에 다시 투입시 데이터 초기화됨)

동화전자 : 본사 및 공장 -부산광역시 부산진구 동성로 87번길 4. Tel : 051)808-5212, Fax : 051)808-5213



3kW/단위용 온도관리용  
5kW/단위용 온도관리용  
수출관용 온도관리용  
냉동관용 온도관리용  
K-시리즈 (원격형)  
T-시리즈 (원격형)  
온도관리용  
습도관리용  
전기안전관리용 온도조절기  
W-시리즈  
전압조정기

코트몰비스  
기타  
온도  
관리  
용  
모  
뮴

Model.

DH-2022A3P

센서 포함 (LM35)

K1, K2 릴레이 개별제어 가능  
경보기능(선택)



제품 소개

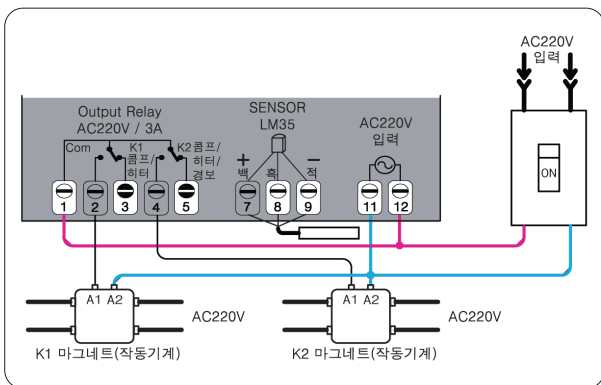
- + 제품특징 : K1 - 콤프 및 히터(선택), K2 - 콤프, 히터 및 경보(선택)
- + 사용센서 : LM35
- + 온도표시범위 : -55°C ~ 110°C
- + 제어방법 : Relay on-off (마그네트 구동용), 220VAC3A(1a.1b - 2개 )
- + 제품크기 : (가로)79mm × (세로)37mm × (깊이)77mm
- + 제품구성 : 본체 - 1개, 사용설명서 - 1부,  
센서(LM35 - 3M) - 1개, 고정핀 - 2

제품의 외형 및 각 부위별 명칭



- ① 프로그램 설정버튼
- ② 전원 ON / OFF 버튼
- ③ 데이터 표시부
- ④ 출력 동작표시 LED  
- K1-콤프 / 히터 동작 LED  
- K2-콤프/히터/경보동작 LED
- ⑤ 데이터 증가버튼
- ⑥ 데이터 감소버튼

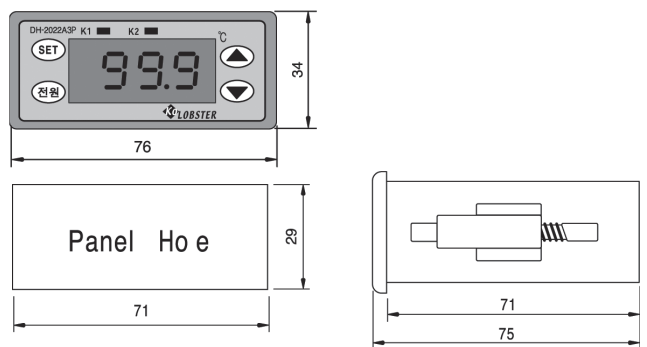
단자 결선도



주의사항

- + 제품설치시 연결도를 참조하십시오.
- + 반드시 적정용량의 전원 안전차단기(배선용 차단기, 누전차단기)를 설치후 사용방법을 충분히 익힌 후 용도에 맞게 사용하십시오.
- + 제품의 보다 상세한 사양은 별도로 제공되는 사용설명서를 참고하십시오.
- + 제품의 사양 및 디자인은 성능 개선을 위해 예고없이 변경될 수 있습니다.

제품 외형 및 판넬 가공 치수

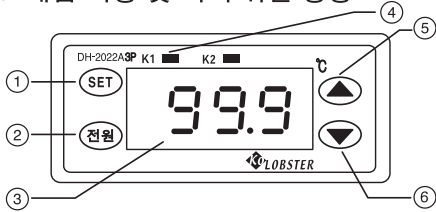


# DH-2022A 3P 사용 설명서

ZB02001-11002

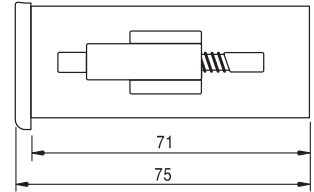
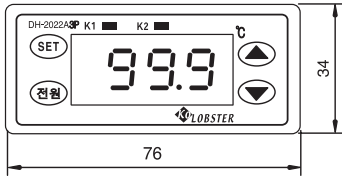
**KO LOBSTER**  
www.dhsys.com 동 화 전 자.

## 1. 제품 외형 및 각 부위별 명칭



1. 프로그램 설정키 2.전원키(전원 ON/OFF)
- 3.데이터 표시부
- 4.출력 동작표시(K1-컴프/히터 K2-컴프/히터/경보)
- 5.데이터 증가키 6.데이터 감소키

## 3. 제품외형 및 판넬가공 치수



## 4. 온도 설정방법

SET 키를 한번 누르면 현재온도 표시가 점멸되며, ▲ ▼ 키를 눌러 원하는 온도값으로 설정한 후 SET 키를 다시 누르거나 그대로 두면 자동으로 종료되어서 기억장치에 기억됩니다. (초기값:5℃, 설정범위:-45.0℃ ~ 99.9℃, 표시범위:-55.0℃ ~ 110℃)

## 5. 특수기능 설정

SET 키를 5초 이상 누르고 있으면 "tYp" 메뉴가 표시되면서 특수기능 설정모드로 들어갑니다. 이때 다시 한번 SET 키를 누르면 설정된 데이터의 표시가 점멸되는데, ▲ ▼ 키를 눌러 원하는 값으로 설정하며 SET 키를 다시 누를 때 마다 다음 메뉴로 넘어갑니다.

특수기능 메뉴	기능	초기값	설정범위
tY.1	K1 릴레이 동작모드	C	C:냉동, H:히터
dF.1	편차온도	1.0 ℃	0.1 ~ 20.0℃
dt.1	냉동지연	0 초	0 ~ 999 초
Cor	온도교정	0.0 ℃	±10℃
StH	설정상한	99.9 ℃	설정하한 ~ 99.9℃
StL	설정하한	-45 ℃	-45℃ ~ 설정상한
Loc	특수모드 잠금기능	U	U:잠금해제, L:잠금
tY.2	K2 릴레이 동작기능 선택	C	C:냉동, H:히터, R:경보기능
dF.2	편차온도	1.0 ℃	0.1 ~ 20.0℃
dt.2	냉동지연	0 초	0 ~ 999 초
ALH	경보상한	99.9 ℃	경보하한 ~ 99.9℃
ALL	경보하한	-45 ℃	-45℃ ~ 경보상한
RdF	경보편차온도	1.0 ℃	0.1℃ ~ 99.9 ℃

★메뉴가 종료되면 "-- --" 표시가 되면서 설정이 완료 됩니다.

### 【특수기능 설명】

- tY.1 : 냉각 또는 히터 제어모드를 선택 합니다.
- dF.1 : 편차온도를 설정 합니다.
- dt.1 : 냉각 또는 히터 출력조건이 되었을때 설정된 시간이 지난후에 출력이(K1) 동작 합니다.
- Cor : 영점조정을 통해서 현재온도를 보정 합니다.
- StH : 지정된 온도값 이상으로 온도설정이 되지 않도록 합니다.
- StL : 지정된 온도값 이하로 온도설정이 되지 않도록 합니다.
- Loc : 특수모드의 진입을 못하도록 잠금기능을 사용할수 있습니다.(잠금기능이 설정된 상태에서 특수모드를 진입하려고 하면 "Loc" 메시지가 표시됨.)  
특수모드 잠금기능 해제방법 : 전원을 차단한후, SET 키를 누른상태에서 전원을 공급하면 특수모드 잠금기능이 해제되면서 특수모드로 바로 진입하게 됩니다.
- ALH/ALL : tY.2 가 "A" 로 설정되면 K2 릴레이는 경보기능으로 동작 됩니다.  
경보출력 동작조건 : 현재온도값이 경보상한값(ALH) 또는 경보하한값(ALL)의 범위를 벗어난 경우.  
경보출력 차단조건 : 경보상한값을 초과해서 발생된경우 = 현재온도가 경보상한(ALH) - 경보편차온도(RdF)보다 낮으면 경보차단.  
경보하한값을 초과해서 발생된경우 = 현재온도가 경보하한(ALL) + 경보편차온도(RdF)보다 높으면 경보차단.
- RdF : 경보 편차온도를 설정 합니다.

### 주의사항

- 센서선은 동력선과 최대한 멀리 하십시오.
- 충격, 고주파노이즈, 분진, 습도가 높은 곳은 피해주십시오.
- 대용량 부하 및 노이즈가 심하게 발생하는 곳에서는 노이즈 대책을 세운 후 사용하십시오. (예 : 접점 양단에 스파크 킬러, 콘덴서 등)
- 설치시 반드시 이중으로 안전장치(과부하 차단기 및 누전차단기)를 부착 하십시오.

### 에러표시

- Er.1. 온도범위 초과 및 센서배선 의 단선 또는 단락 상태확인.
- Er.2. 기억장치 문제발생.(전원차단 후에 다시 투입시 데이터 초기화됨)

동화전자 : 본사 및 공장 -부산광역시 부산진구 동성로 87번길 4. Tel: 051)808-5212, Fax: 051)808-5213



3KW/냉동용, 5KW/냉동용, 수냉관용, 냉매공용, K-리리즈 (냉각용), T-리리즈 (냉각용), 냉수용, 습도제거, 전기는동반용 온도조절용, W-리리즈, 전압조절기, 냉각/전류제, 온도조절기, 냉수용, 포트물배스

Model.

DH-2023A3P

센서 포함 (LM35)

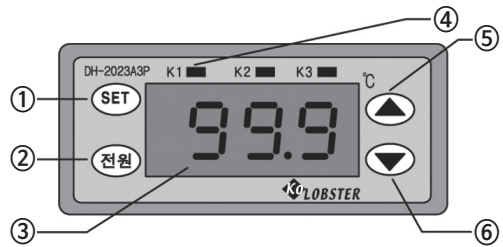
K1, K2, K3 릴레이 개별제어 가능  
경보기능(선택)



제품 소개

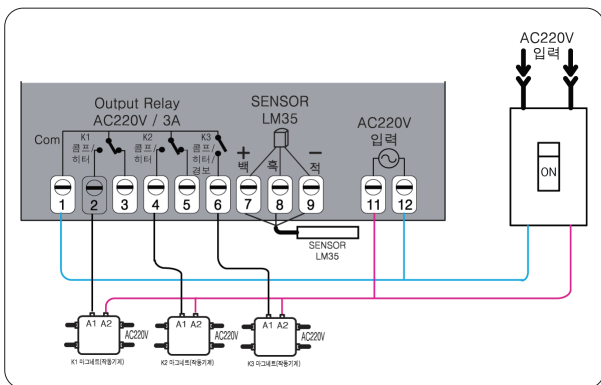
- + 제품특징 : K1 - 콤프 및 히터(선택), K2 - 콤프 및 히터(선택), K3 - 콤프, 히터 및 경고(선택)
- + 사용센서 : LM35
- + 온도표시범위 : -55°C ~ 99°C
- + 제어방법 : Relay on-off (마그네트 구동용), 220VAC 3A(1a.1b - 2개, 1a - 1개)
- + 제품크기 : (가로)79mm × (세로)37mm × (깊이)77mm
- + 제품구성 : 본체 - 1개, 사용설명서 - 1부, 센서(LM35 - 3M) - 1개, 고정핀 - 2

제품의 외형 및 각 부위별 명칭

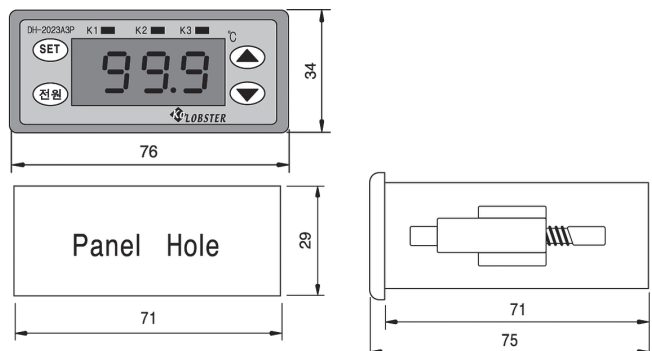


- ① 프로그램 설정버튼
- ② 전원 ON / OFF 버튼
- ③ 데이터 표시부
- ④ 출력 동작표시 LED  
- K1 - 콤프 / 히터 동작 LED  
- K2 - 콤프 / 히터 동작 LED  
- K3 - 콤프/히터/경보 동작 LED
- ⑤ 데이터 증가 버튼
- ⑥ 데이터 감소 버튼

단자 결선도



제품 외형 및 판넬 가공 치수



주의사항

- + 제품설치시 연결도를 참조하십시오.
- + 반드시 적정용량의 전원 안전차단기(배선용 차단기, 누전차단기)를 설치후 사용방법을 충분히 익힌 후 용도에 맞게 사용하십시오.
- + 제품의 보다 상세한 사양은 별도로 제공되는 사용설명서를 참고하십시오.
- + 제품의 사양 및 디자인은 성능 개선을 위해 예고없이 변경될 수 있습니다.

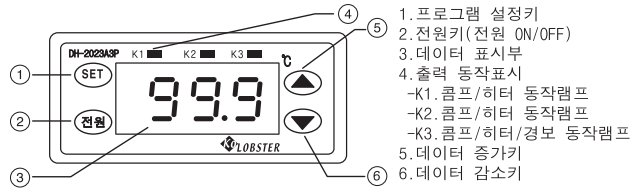
# DH-2023A 3P 사용 설명서



ZB02001-11003

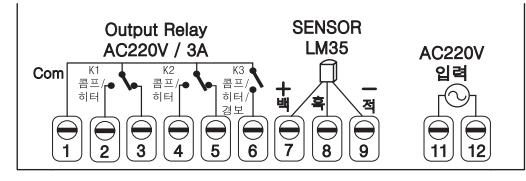
www.dhesys.com 동 화 전 자.

## 1. 제품 외형 및 각 부위별 명칭

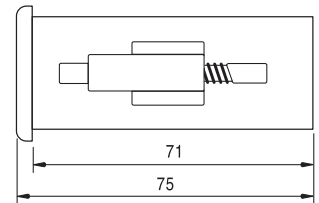
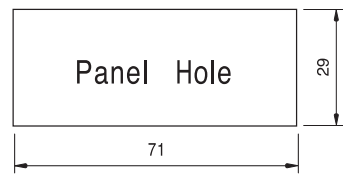
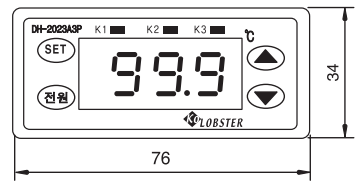


1. 프로그램 설정키
2. 전원키(전원 ON/OFF)
3. 데이터 표시부
4. 출력 동작표시
  - K1. 콤프/히터 동작램프
  - K2. 콤프/히터 동작램프
  - K3. 콤프/히터/경보 동작램프
5. 데이터 증가키
6. 데이터 감소키

## 2. 단자결선도



## 3. 제품외형 및 판넬가공 치수



## 4. 온도 설정방법

SET 키를 한번 누르면 설정온도 표시가 점멸되며, ▲▼키를 눌러 원하는 온도값으로 설정한 후 SET키를 다시 누르거나 그대로 두면 자동으로 종료되어서 기억장치에 기억됩니다. (초기값:5℃, 설정범위:-45.0℃ ~ 99.9℃, 표시범위:-55.0℃ ~ 110℃)

## 5. 특수기능 설정

SET 키를 5초 이상 누르고 있으면 "tYP" 메뉴가 표시되면서 특수기능 설정모드로 들어갑니다. 이때 다시 한번 SET키를 누르면 설정된 데이터의 표시가 점멸되는데, ▲▼키를 눌러 원하는 값으로 설정하며 SET키를 다시 누를 때 마다 다음 메뉴로 넘어갑니다.

특수기능 메뉴	기능	초기값	설정범위
tY.1	K1 릴레이 동작모드	C	C:냉동, H:히터
dF.1	편차온도	1.0 ℃	0.1 ~ 20.0℃
dT.1	냉동지연	0 초	0 ~ 999 초
Cor	온도교정	0.0 ℃	±10℃
StH	설정상한	99.9 ℃	설정하한 ~ 99.9℃
StL	설정하한	-45 ℃	-45℃ ~ 설정상한
Loc	특수모드 잠금기능	U	U:잠금해제, L:잠금
tY.2	K2 릴레이 동작기능 선택	C	C:냉동, H:히터
dF.2	편차온도	1.0 ℃	0.1 ~ 20.0℃
dT.2	냉동지연	0 초	0 ~ 999 초
tY.3	K3 릴레이 동작기능 선택	C	C:냉동, H:히터, A:경보기능
dF.3	편차온도	1.0 ℃	0.1 ~ 20.0℃
dT.3	냉동지연	0 초	0 ~ 999 초
ALH	경보상한	99.9 ℃	경보하한 ~ 99.9℃
ALL	경보하한	-45 ℃	-45℃ ~ 경보상한
RdF	경보편차온도	1.0 ℃	0.1℃ ~ 99.9 ℃

★메뉴가 종료되면 " -- -- " 표시가 되면서 설정이 완료 됩니다.

### 【특수기능 설명】

- tY.1 : 냉각 또는 히터 제어모드를 선택 합니다.
- dF.1 : 편차온도를 설정 합니다.
- dT.1 : 냉각 또는 히터 출력조건이 되었을때 설정된 시간이 지난후에 출력이(K1) 동작 합니다.
- Cor : 영점조정을 통해서 현재온도를 보정 합니다.
- StH : 지정된 온도값 이상으로 온도설정이 되지 않도록 합니다.
- StL : 지정된 온도값 이하로 온도설정이 되지 않도록 합니다.
- Loc : 특수모드의 진입을 못하도록 잠금기능을 사용할수 있습니다. (잠금기능이 설정된 상태에서 특수모드를 진입하려고 하면 "Loc" 메시지가 표시됨.)
  - 특수모드 잠금기능 해제방법 : 전원을 차단한후, SET키를 누른상태에서 전원을 공급하면 특수모드 잠금기능이 해제되면서 특수모드로 바로 진입하게 됩니다.
- ALH/ALL : tY.3 가 "A" 로 설정되면 K3 릴레이는 경보기능으로 동작 됩니다.
  - 경보출력 동작조건 : 현재온도값이 경보상한값 (ALH) 또는 경보하한값 (ALL)의 범위를 벗어난 경우.
  - 경보출력 차단조건 : 경보상한값을 초과해서 발생된경우 = 현재온도가 경보상한(ALH) - 경보편차온도(RdF)보다 낮으면 경보차단. 경보하한값을 초과해서 발생된경우 = 현재온도가 경보하한(ALL) + 경보편차온도(RdF)보다 높으면 경보차단.
- RdF : 경보 편차온도를 설정 합니다.

### 주의사항

- 센서선은 동력선과 최대한 멀리 하십시오.
- 충격, 고주파노이즈, 분진, 습도가 높은 곳은 피해주십시오.
- 대용량 부하 및 노이즈가 심하게 발생하는 곳에서는 노이즈 대책을 세운 후 사용하십시오. (예 : 접점 양단에 스파크 킬러, 콘덴서 등)
- 설치시 반드시 이중으로 안전장치(과부하 차단기 및 누전차단기)를 부착 하십시오.

### 예리표시

- Er.1. 온도범위 초과 및 센서배선 의 단선 또는 단락 상태확인.
- Er.2. 기억장치 문제발생.(전원차단 후에 다시 투입시 데이터 초기화됨)

동화전자 : 본사 및 공장 -부산광역시 부산진구 동성로 87번길 4. Tel : 051)808-5212, Fax: 051)808-5213





---

동화전자는 온도 및 습도 제어장치 전문생산업체로서,  
우수한 연구개발 인력과 성심을 다하는 직원들의 정성을 모아  
제품 개발 및 품질향상에 매진하고 있습니다.

또한, 현장소비자 중심의 사고로 품질과 가격 경쟁력을 핵심과제로 삼고,  
양질의 서비스를 동화전자의 자랑으로 삼을 수 있도록  
소비자 여러분께 더욱 정성으로 보답하겠습니다.

동화전자의 성장과 발전을 지켜보아 주시고,  
미래를 향한 여러분의 앞날에 발전과 행운이 있기를 바랍니다.

감사합니다

---

 DongHwa Electronics. <https://www.dhesys.com>

동 화 전 자

47301 부산광역시 부산진구 동성로 87번길 4(전포동 203-14)

TEL. 051) 808-5212 FAX. 051) 808-5213

E-MAIL. ddhe2000@naver.com